

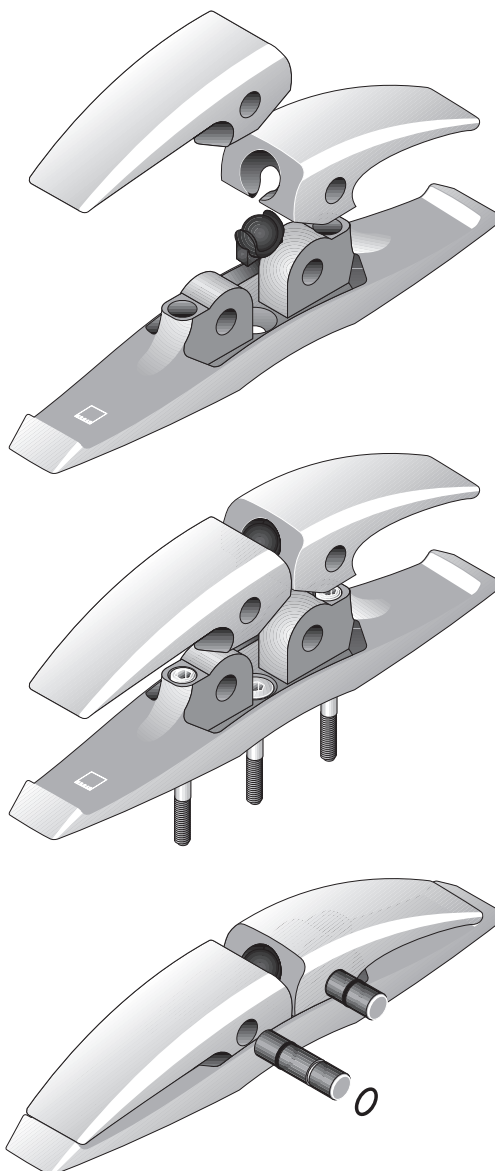


N O M E N



SICHERHEIT UND HANDHABUNG
SECURITY AND HANDLING
SÉCURITÉ ET FONCTIONNALITÉ
SEGURIDAD Y FUNCIONALIDAD
SICUREZZA E GESTIONE

NEW
wartungsfrei
maintenance free
sans entretien
sin mantenimiento
senza manutenzione





NOMEN KLAMPE

Sicherheit, Handhabung, Pflege

Wir freuen uns, daß Sie sich für die NOMEN-Klampe entschieden haben und wünschen Ihnen viel Freude mit dem Produkt.

Die NOMEN Klampe wurde entwickelt, um die Sicherheit an Bord zu erhöhen. Für den allgemeinen Umgang mit Klampen und Tauwerk an Bord bitten wir Sie die folgenden Sicherheitshinweise zu beachten.

SICHERHEIT!

- Klappen Sie alle nicht benutzten Klampen grundsätzlich zu.
- Achten Sie darauf, daß beim Klappvorgang keine Finger oder Zehen zwischen Klampenarm und Klampenbasis geraten. Die Teile stehen unter Vorspannung!
- Der Durchmesser und die Bruchlast des Tauwerks darf die von NOMEN zugelassenen Werte nicht überschreiten. (Siehe Tabelle Seite 4)
- Verwenden Sie bitte ausschließlich dehnbare Festmachertauwerk - keine Schoten!
- Achten Sie darauf, daß die Klampen nach Möglichkeit in Längsrichtung belastet werden - so können Sie große Zugkräfte am besten aufnehmen.

ACHTUNG: Aluminiumklampen bitte nicht mit säurehaltigen Chemikalien in Berührung bringen (Teakholzreiniger: Bitte Etikett beachten).

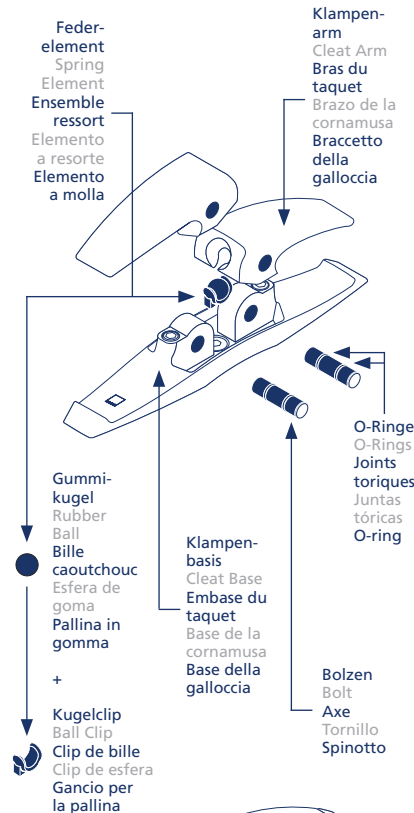
Pflege - NOMEN Klampen benötigen keine regelmäßige Wartung. Zum Schutz vor Salz- und Schmutzablagerungen empfehlen wir, die Klampen nach dem Einsatz auf See mit Süßwasser zu spülen. Für eine gründlichere Reinigung demontieren Sie die Teile wie hier beschrieben:

Demontage, Abb. ① - Schieben Sie die Gelenkbolzen mit einem Holz- oder Kunststoffstab aus ihren Sätzen heraus. Alle Einzelteile sind dann lose. Befreien Sie bitte Bolzen und Bohrungen von allen Schmutz- und Schmiermittelrückständen.

Zusammenbau, Abb. ② - Versehen Sie bitte die gereinigten Gelenkbolzen mit einem seewasserbeständigen Fett (z.B. Winschenfett). Abb. ③ - Setzen Sie beide Klampenarme gleichzeitig, zusammen mit dem Federelement, auf die Klampenbasis. Dann zunächst den ersten Bolzen ohne Werkzeug mit der Hand einsetzen. Die O-Ringe erzeugen dabei einen leichten Widerstand.

Abb. ④ - Zum Einsetzen des zweiten Bolzens den noch losen Klampenarm in Richtung Federelement drücken, damit die Bohrungen von Arm und Basis zueinander passen. Gleichzeitig den Bolzen kräftig hineindrücken.

Ersatzteile können Sie bei Ihrem Händler, oder direkt bei NOMEN bestellen.



NOMEN CLEAT

Security, Handling, Maintenance

Thank you for choosing the NOMEN Cleat. We hope you enjoy our product.

The NOMEN Cleat is designed to increase security aboard. For a common handling of cleats and ropes aboard we ask you to pay attention to the following safety notes.

SECURITY!

- Always fold down all cleats not in use.
- See to it that no fingers or toes get caught by the cleat parts during folding. The parts are being pretensioned!
- The ropes diameter and breaking load may not exceed the values permitted by NOMEN. (See chart on page 4)
- Exclusively use specialized mooring ropes that can be stretched - please no sheets!
- See to it that loads are put to the cleats in longitudinal direction if possible - this way the cleats stand high forces the best.

CAUTION: Please do not allow aluminium cleats to come into contact with acidic chemicals (teak wood cleaner: please observe the label).

Maintenance - NOMEN Cleats do not need to be serviced regularly. As a protection against residues of salt and dirt we recommend to rinse the cleats with fresh water after the boat has been on sea. In order to clean the parts more thoroughly please dismantle the parts as follows:

Dismantling - Pic. ① - Push the joint bolts out of their seats using a wooden or plastics pin. All the components are loose then. Please clear the cleat arms and base of all residues from dirt and lubricants.

Assembly - Pic. ② - Apply a seawater-resistant lubricant to the cleaned joint bolts. (e.g. winch grease)

Pic. ③ - Simultaneously place the two cleat arms and the spring element on the cleat base. Then first manually insert one bolt without the help of tools. The O-rings will generate some slight resistance.

Pic. ④ - In order to insert the second bolt, do the following: Press the cleat arm which is still loose in the direction of the spring element so that the boreholes of arms and base fit each other. At the same time, strongly push in the bolt.

Spare parts can be ordered from your dealer or directly from NOMEN.



TAQUET NOMEN

Sécurité, Utilisation, Entretien

Nous vous remercions d'avoir choisi un taquet NOMEN. Nous espérons que vous apprécierez tous les avantages de ce produit innovant. Le taquet NOMEN a été développé dans le but d'améliorer la sécurité à bord. Pour bénéficier de cet avantage décisif, il est important de respecter les consignes d'amarrage des cordages et d'utilisation des taquets indiquées ci-dessous:

SÉCURITÉ!

- Quand le taquet n'est pas utilisé, il faut impérativement replier les bras du taquet.
- Prenez garde à ne pas pincer un doigt ou un orteil en repliant le taquet. Les pièces sont sous tension mécanique!
- Respectez impérativement les limites de diamètre de cordage et de charge de rupture indiquées par NOMEN. (voir tableau en page 4)
- Utilisez exclusivement des aussières à fort allongement, prohibez formellement l'emploi d'écoutes!
- Pour une meilleure résistance du taquet et de ses fixations, veillez, autant que possible, à ce que les taquets soient soumis à un effort de cisaillement et non d'arrachement.

ATTENTION: Ne pas mettre les taquets en aluminium en contact avec des produits chimiques acides (nettoyant pour teck : respecter l'étiquette).

Entretien - Les taquets NOMEN ne nécessitent aucun entretien particulier. Rincez les taquets à l'eau douce après utilisation en mer, afin de les protéger contre l'encrassement et les dépôts de sel. Pour un nettoyage plus approfondi, les pièces doivent être démontées comme suit:

Démontage - Figure ① - Chassez les axes de leur siège à l'aide d'une tige en bois ou en plastique de diamètre approprié. Cette opération suffit à la dépose de toutes les pièces démontables. Dégraissez soigneusement les axes et les alésages et éliminez les résidus de lubrifiant.

Montage - Figure ② - Enduisez les axes nettoyés avec de la graisse marine (p. ex. graisse pour winchs).

Figure ③ - Positionnez simultanément les deux bras avec le ressort sur l'embase du taquet. Introduisez manuellement le premier axe sans outil. Lors de cette opération, les joints toriques doivent offrir une légère résistance.

Figure ④ - Pour introduire le deuxième axe, appuyez sur le bras resté libre en comprimant le ressort jusqu'à ce que les alésages du bras et de l'embase soient alignés. En même temps, engagez l'axe fermement.

Les pièces de rechange sont disponibles auprès des la plupart des accastilleurs ou directement chez NOMEN (de préférence par fax ou par courriel).



CORNAMUSA NOMEN

Seguridad, Manejo, Mantenimiento

Nos alegramos de que usted haya optado por la cornamusa NOMEN y le deseamos que disfrute plenamente de nuestro producto. La cornamusa NOMEN está diseñada para incrementar la seguridad a bordo. Para un manejo usual de las cornamusas y de los cabos a bordo, le pedimos que preste la mayor atención a las siguientes advertencias de seguridad:

¡SEGURIDAD!

- Pliegue siempre todas las cornamusas sin usar.
- Tenga cuidado en no meter los dedos de la mano o del pie en las partes de la cornamusa durante el plegado. ¡Las partes han sido pretensadas!
- Los diámetros de los cabos y la carga de rotura no pueden superar los valores permitidos por NOMEN. (vea la tabla de la página 4)
- ¡Utilice exclusivamente amares que puedan tensarse - ¡Ninguna otra cuerda por favor!
- Si posible, asegúrese que las cargas ejercidas sobre las cornamusas estén en dirección longitudinal - de este modo las cornamusas resistirán mayores rangos de fuerza.

ATENCIÓN: No ponga las grapas de aluminio en contacto con productos químicos ácidos (limpiador de teca: tenga en cuenta la etiqueta).

Mantenimiento - las cornamusas NOMEN no necesitan ser revisadas regularmente. Como protección contra los residuos de sal y de suciedad, le recomendamos enjuagar las cornamusas con agua dulce después de navegar. Para limpiar completamente las partes, desmóntelas por favor siguiendo estas indicaciones:

Desmontaje - ilustración ① - Empuje y saque los pernos de articulación de su posición con una varilla de madera o de plástico. Todos los componentes quedan sueltos. Limpie todo los residuos de suciedad y de lubricante de los brazos de la cornamusa.

Montaje - ilustración ② - Aplique un lubricante resistente al salitre sobre los pernos de articulación. (Por ejemplo, la grasa para cabestrante).

Ilustración ③ - Simultáneamente, coloque los dos brazos de la cornamusa y el elemento a resorte sobre la base de la cornamusa. Luego, inserte manualmente un perno sin utilizar una herramienta. Las juntas tóricas generarán una leve resistencia.

Ilustración ④ - Para insertar el segundo perno, proceda de esta manera:

Presione el brazo de la cornamusa que sigue suelto hacia el elemento a resorte para que los orificios de los brazos y de la base coincidan el uno con el otro. Al mismo tiempo, empuje firmemente el perno.

Los recambios pueden ser pedidos a su vendedor habitual o directamente a NOMEN.



GALLOCCIA NOMEN

Sicurezza, Gestione, Manutenzione

Vi ringraziamo per avere scelto la Galloccia NOMEN. Speriamo che il prodotto sia di Vostro gradimento. La Galloccia NOMEN è stata progettata per aumentare la sicurezza a bordo. Per una normale gestione delle gallocce e delle cime a bordo Vi chiediamo di prestare particolare attenzione alle seguenti note sulla sicurezza.

SICUREZZA!

- Chiudete sempre le gallocce quando non le utilizzate.
- Fate attenzione a non chiudervi le dita delle mani o dei piedi quando ripiegate le parti mobili della galloccia. Queste parti sono pretensionate!
- Il diametro ed il carico di rottura delle cime non devono eccedere i valori specificati dalla NOMEN (Vedere tabella a pagina 4)
- Usate esclusivamente cime da ormeggio specializzate che siano elastiche - per favore non usate le scotte!
- Fate in modo che i carichi siano posizionati nella galloccia in direzione longitudinale, se possibile - in questo modo le gallocce offrono una maggiore resistenza.

ATTENZIONE: evitare il contatto delle gallocce in alluminio con sostanze chimiche contenenti acidi (prodotto detergente per legno teak: si prega di consultare l'etichetta).

Manutenzione - le Gallocce NOMEN non hanno bisogno di manutenzione periodica. Come protezione dai residui di sale e di sporizia raccomandiamo di sciacquare le gallocce con acqua dolce dopo che siete stati in mare. Per pulire le parti in maniera più approfondita, smontatele come indicato nella seguente procedura:

Smontaggio - Fig. ① - Spingete gli spinotti di giunzione fuori dalle loro sedi usando un perno di legno o di plastica. A questo punto tutti i componenti sono allascati. Rimuovete tutti i residui di sale e di lubrificanti dai braccetti e dalla base della galloccia.

Montaggio - Fig. ② - Applicare un lubrificante resistente all'acqua di mare (p. es. grasso per verricelli) sugli spinotti di giunzione che avete pulito

Fig. ③ - Rimettete a posto contemporaneamente i due braccetti e l'elemento a molla sulla base della galloccia. Inserite quindi prima manualmente uno spinotto senza l'aiuto di attrezzi. Gli O-ring opporranno una lieve resistenza.

Fig. ④ - Per potere inserire il secondo spinotto, fate quanto segue: Spingete il braccetto che è ancora lasco nella direzione dell'elemento a molla, in modo che i fori di fissaggio sui braccetti e sulla base coincidano. Contemporaneamente, spingete lo spinotto all'interno con forza.

I pezzi di ricambio possono essere ordinati presso il Vostro rivenditore o direttamente dalla NOMEN.

**TAUWERK**

passend zu den Klampengrößen

Die Tabelle zeigt Beispiele von Tauwerk mit den jeweiligen Festigkeitswerten und links die dazu passenden Klampengrößen. Das auf der Klampe verwendete Tauwerk darf die Werte der Tabelle in Durchmesser und Bruchlast nicht übersteigen.

**MOORING LINES**

that fit the cleats sizes

The chart shows mooring ropes and their respective breaking load. On the left side the matching cleat sizes can be seen. The ropes used on the cleats may not exceed the values of breaking loads and diameter shown in the chart.

**AMARRES**

selon la taille du taquet

Le tableau décrit les amarres selon leur type et leur limite de rupture. Le type de taquet NOMEN à utiliser est indiqué à gauche du tableau. Ne pas dépasser pour chaque taquet, le diamètre de cordage et la charge de rupture des cordages indiqués dans le tableau.

**AMARRAS** que corresponden a los tamaños de las cornamusas

La tabla muestra las amarras y su respectiva carga de rotura. En la parte izquierda, se puede ver el tamaño correspondiente de la cornamusa. Los cabos utilizados sobre las cornamusas no pueden sobrepasar los valores de las cargas de rotura y el diámetro indicado en la tabla.

**CIME DI ORMEGGIO**

adatte per le misure delle galloce

La tabella mostra le cime di ormeggio ed il loro rispettivo carico di rottura. Alla sinistra troverete le corrispondenti misure adatte delle galloce. Le cime utilizzate sulle galloce non devono eccedere i valori di carico di rottura e di diametro specificati nella tabella.

Größe / Size / Dimension / Tamaño / Dimensioni	Leine / Line / Cordage / Cabo / Cima ø in mm	Polyester	Bavaria	Polyamide/ Nylon	Geoprop	Hempex		
NO-Cleat 500A	NO-Cleat 400A	6 mm	580	830	735	590	355	
		8 mm	1050	1200	1320	1040	595	
	NO-Cleat 300A	NO-Cleat 250A	10 mm	1680	2000	2040	1530	900
			12 mm	2400	2900	2940	2170	1340
		NO-Cleat 200A	14 mm	3370	3550	4020	3000	1740
			16 mm	4340	4750	5200	3700	2180
	NO-Cleat 500A	NO-Cleat 400A	18 mm	5480	6100	6570	4700	2730
			20 mm	6820	8000	8140	5700	3420
		NO-Cleat 300A	22 mm	8200		9800	7000	4100
			24 mm	9850		11800	8200	4830
			26 mm	11550		13700	9500	5640
			28 mm	13200		15500	10900	6470
NO-Cleat 200A	30 mm	14740		17400	12500	7300		
	32 mm	16940		19600	14200	8300		
NO-Cleat 100A	36 mm	20790		24400	18000	10400		
	40 mm	25740		29400	22000	12900		

Alle Bruchlasten in daN (deka-Newton)
1 daN = 1,02 kg / 2,25 pound

All breaking loads in daN (deka-Newton)
1 daN = 1,02 kg / 2,25 pound

Les charges de rupture sont indiquées en daN (déca-Newton) 1 daN = 1,02 kg / 2,25 livres

Todas las cargas de rotura en daN (deka-Newton) 1 daN = 1,02 kg / 2,25 libras

Tutti i carichi di rottura sono espressi in daN (deka-Newton) 1 daN = 1.02 kg. / 2.25 libbre