



# PIECES DETACHEES ET DIMENSIONS SPARE PARTS AND DIMENSIONS

## LIVRET 5 BOOKLET 5

### Enrouleurs de Génois sous pont / *Headsail Reefing-Furling Systems* *Below the deck*

**Gamme / Croisière- sous pont**  
**C290<sub>SP</sub>-C320<sub>SP</sub>-C350<sub>SP</sub>-C420<sub>SP</sub>- C430<sub>SP</sub>**

***Cruising - Systems below the deck***  
**C290<sub>SP</sub>-C320<sub>SP</sub>-C350<sub>SP</sub>-C420<sub>SP</sub>- C430<sub>SP</sub>**

Date	page	modif	indice
26/01/2017	10	Ø ralingue / Luff	A

Ce document peut être soumis à toute modification sans notification préalable. Ce document n'a pas de valeur contractuelle. Avant toute commande, merci de vérifier la disponibilité du stock. Certaines références sont maintenues uniquement jusqu'à épuisement du stock.

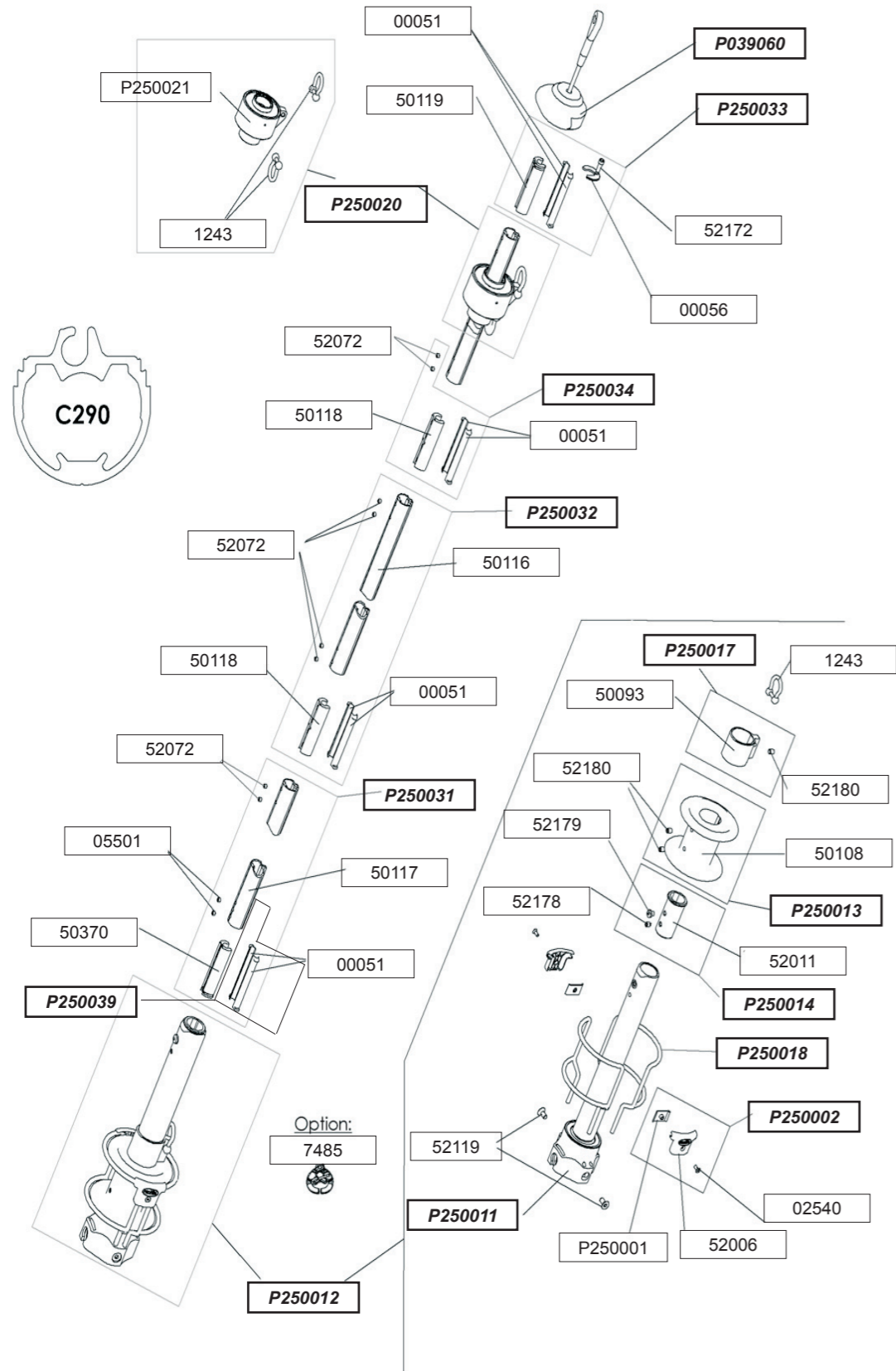
This drawing is subject to any change without prior notification. No rights can be obtained from this document. Before ordering, please check if the part number is still available from stock. Some parts are only available until stock runs out.

De prijzen in deze prijslijst kunnen zonder voorafgaand bericht gewijzigd worden. Geen rechten kunnen ontleent worden aan dit document. Controleer voor het plaatsen van de order of het artikelnummer nog leverbaar is. Enkele artikelen zijn enkel beschikbaar zo lang de voorraad sterkt.

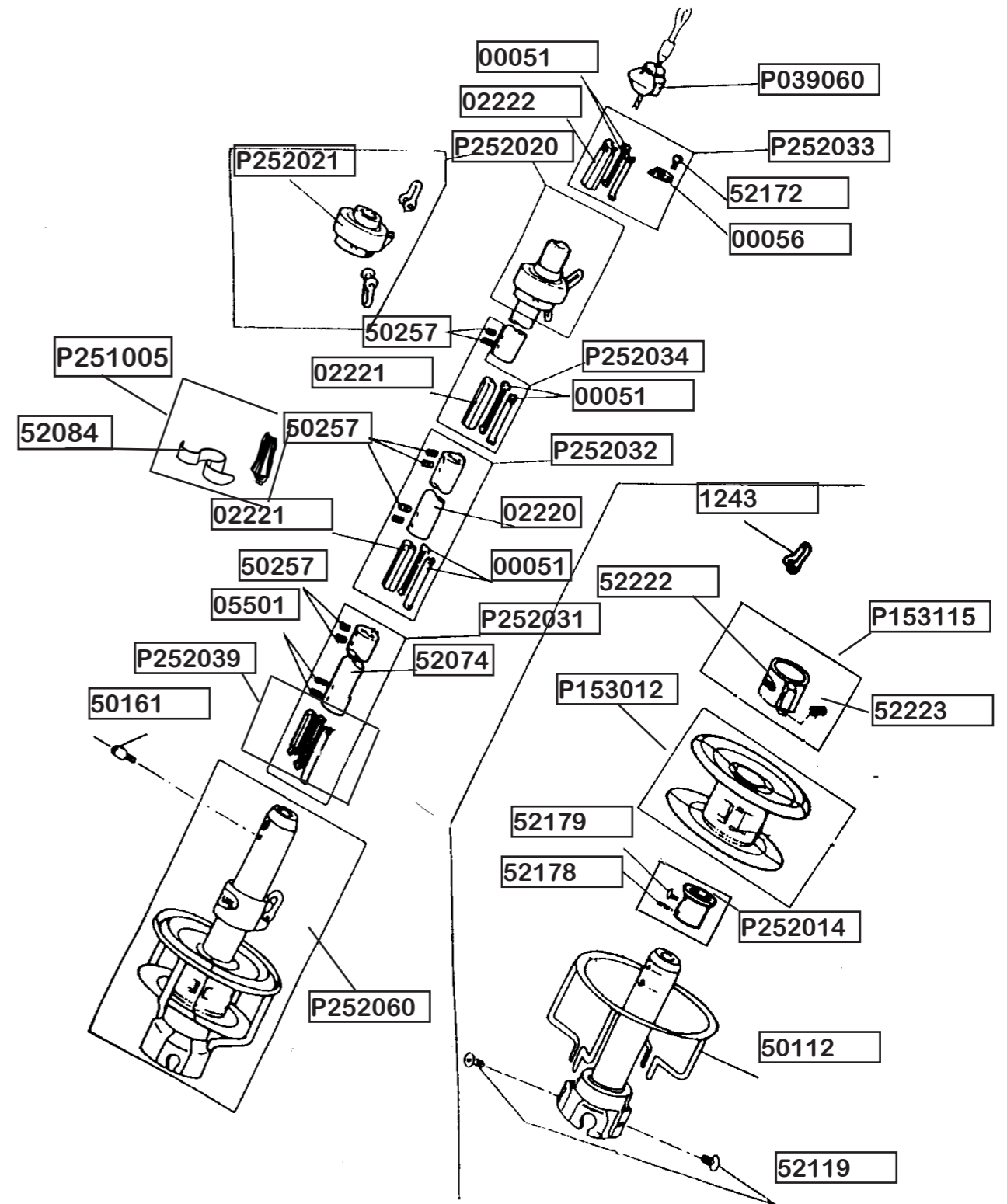
Este documento puede estar sometido a toda modificación sin notificación previa. Este documento no tiene valor contractual. Antes todo pedido, por favor comprueba la disponibilidad de las existencias. Ciertas referencias son mantenidas únicamente hasta agotamiento de las existencias.



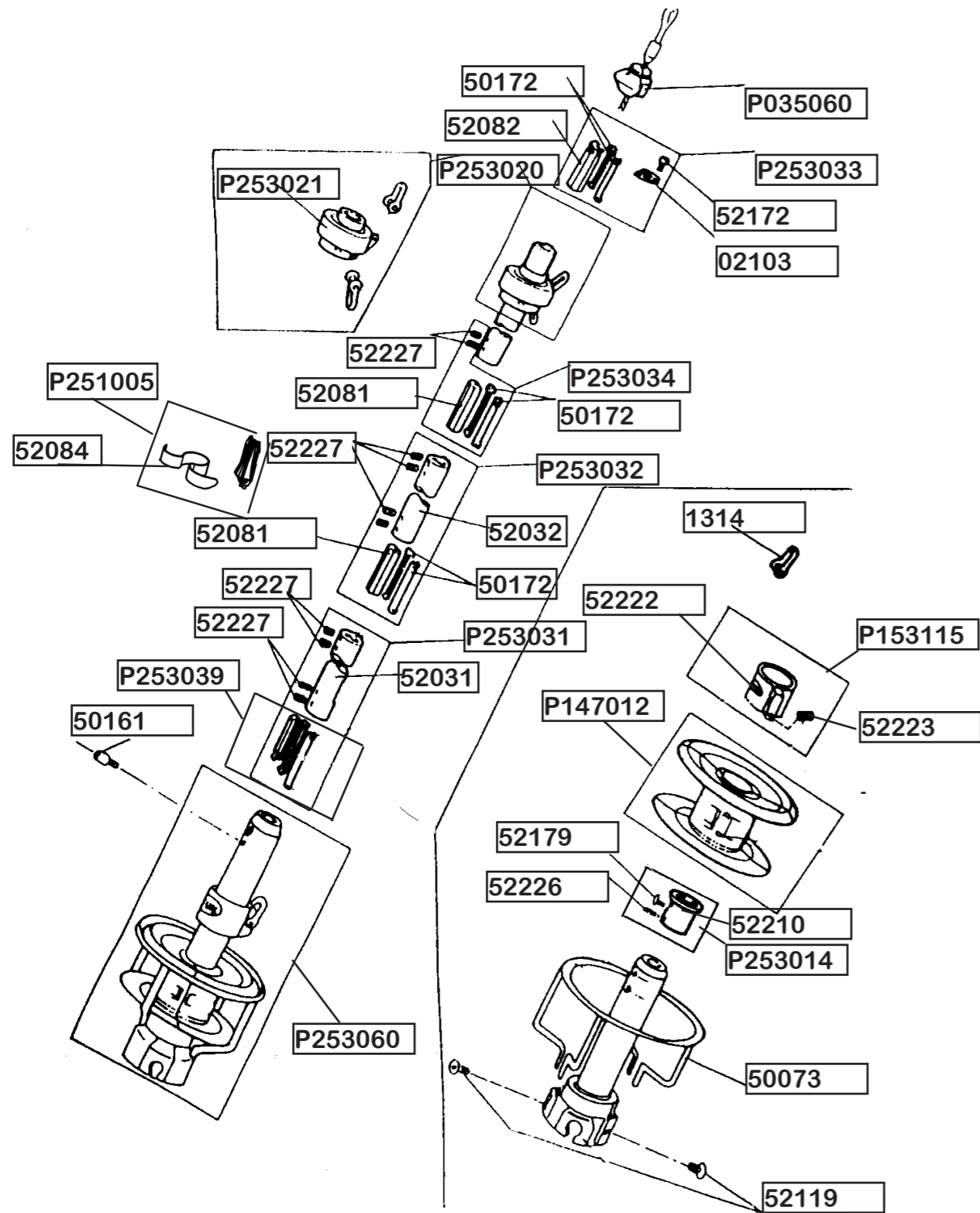
# PIECES DETACHEES POUR C290SP SPARE PARTS FOR C290SP



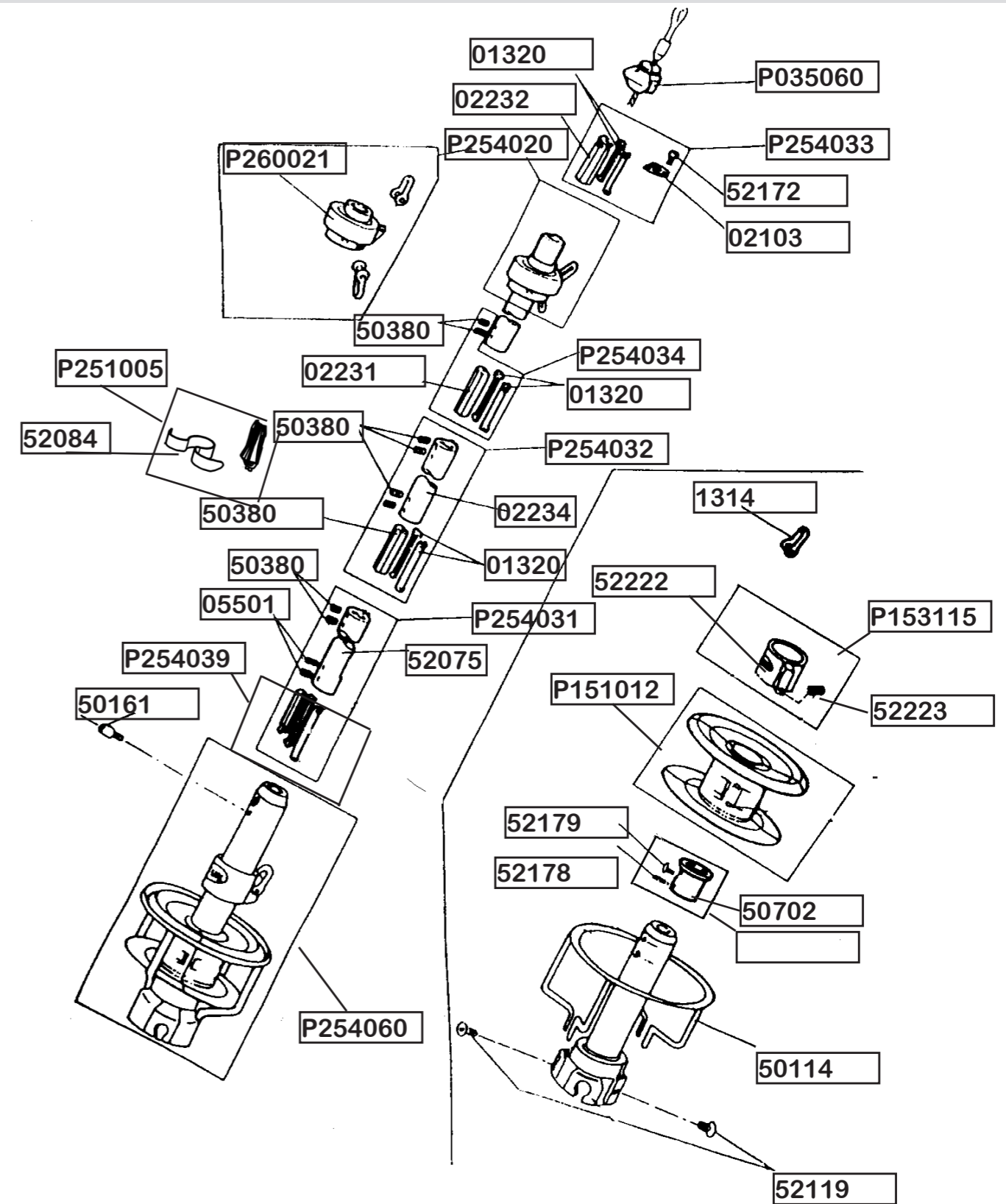
# PIECES DETACHEES POUR C320SP SPARE PARTS FOR C320SP



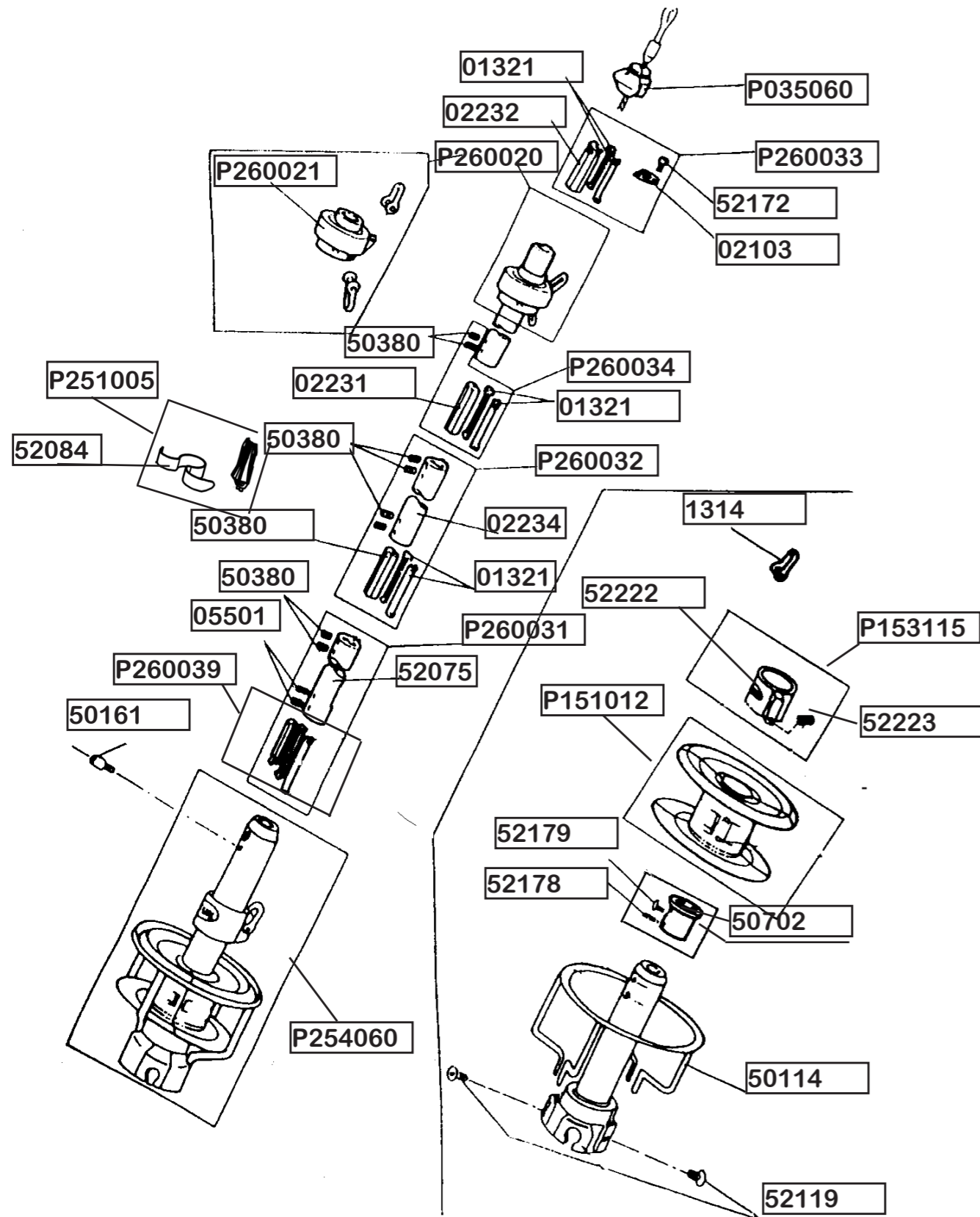
# PIECES DETACHEES POUR C350SP SPARE PARTS FOR C350SP



# PIECES DETACHEES POUR C420SP SPARE PARTS FOR C420SP



# PIECES DETACHEES POUR C430SP SPARE PARTS FOR C430SP

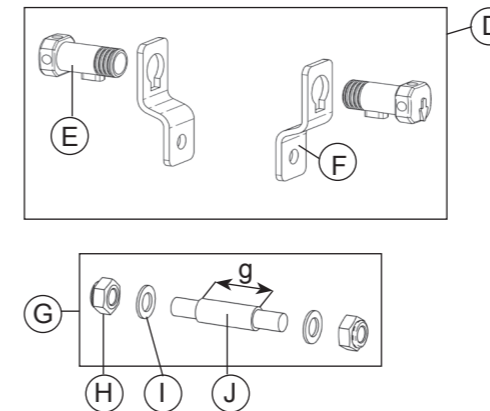


# Pièces Détachées: Verrous Standards et Micro Lattes Spare Parts for Standard Locking Devices and Short Link Plates

Pour modèles / for models: C290SP					
Dia axe / Pin dia mm (inch)	8 (5/16")	10 (3/8")	12 (15/32")	14 (35/64")	16 (5/8")
<b>G</b>	<b>P250511</b>	<b>P250512</b>	<b>P250514</b>	<b>P250516</b>	<b>P250517</b>
H	00018	01224			
I	50009	50010			
J	52139	52140	52142	52144	52145
<b>D</b>	<b>P250310</b>				
F	52234				
E	50092				

Pour modèles / For models: C320SP, C350SP, C420SP, C430SP, (g ≤ 40 mm / 1 9/16")						
dia axe / Pin dia mm (inch)	10* (3/8")	12 (15/32")	14 (35/64")	16 (5/8")	19 (3/4")	22 (55/64")
<b>G</b>	<b>P250512</b>	<b>P253511</b>	<b>P253513</b>	<b>P253514</b>	<b>P253516</b>	<b>P253517</b>
H	01224	00094				
I	50010	50011				
J	52140	52146	52148	52149	52151	52152
<b>D</b>	<b>P253310</b>					
F	52237					
E	50071					

\*: seulement pour C350 / only for C350

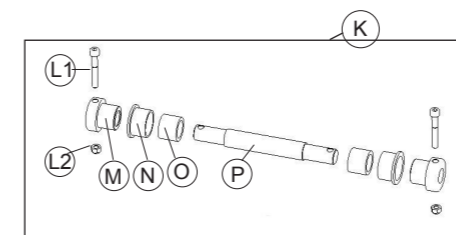


Pour modèles / For models: C320SP, C350SP, C420SP, C430SP (g > 40 mm / 1 9/16")				
Dia axe / Pin dia mm (inch)	16 (5/8")	19 (3/4")	22 (55/64")	25 (63/64")
<b>G</b>	<b>P253521</b>	<b>P253523</b>	<b>P253524</b>	<b>P253525</b>
H	00094			
I	50011			
J	52153	50686	51945	50951
<b>D</b>	<b>P253320</b>			
F	52236			
E	50071			

Seules les références en gras sont disponibles à la vente. *Only the spare parts in bold can be sold.*  
Pour diamètre spécial: nous consulter. / For specific diameter: contact us.

# Pièces Détachées: Verrous inox Spare Parts for Stainless Steel Locking Devices

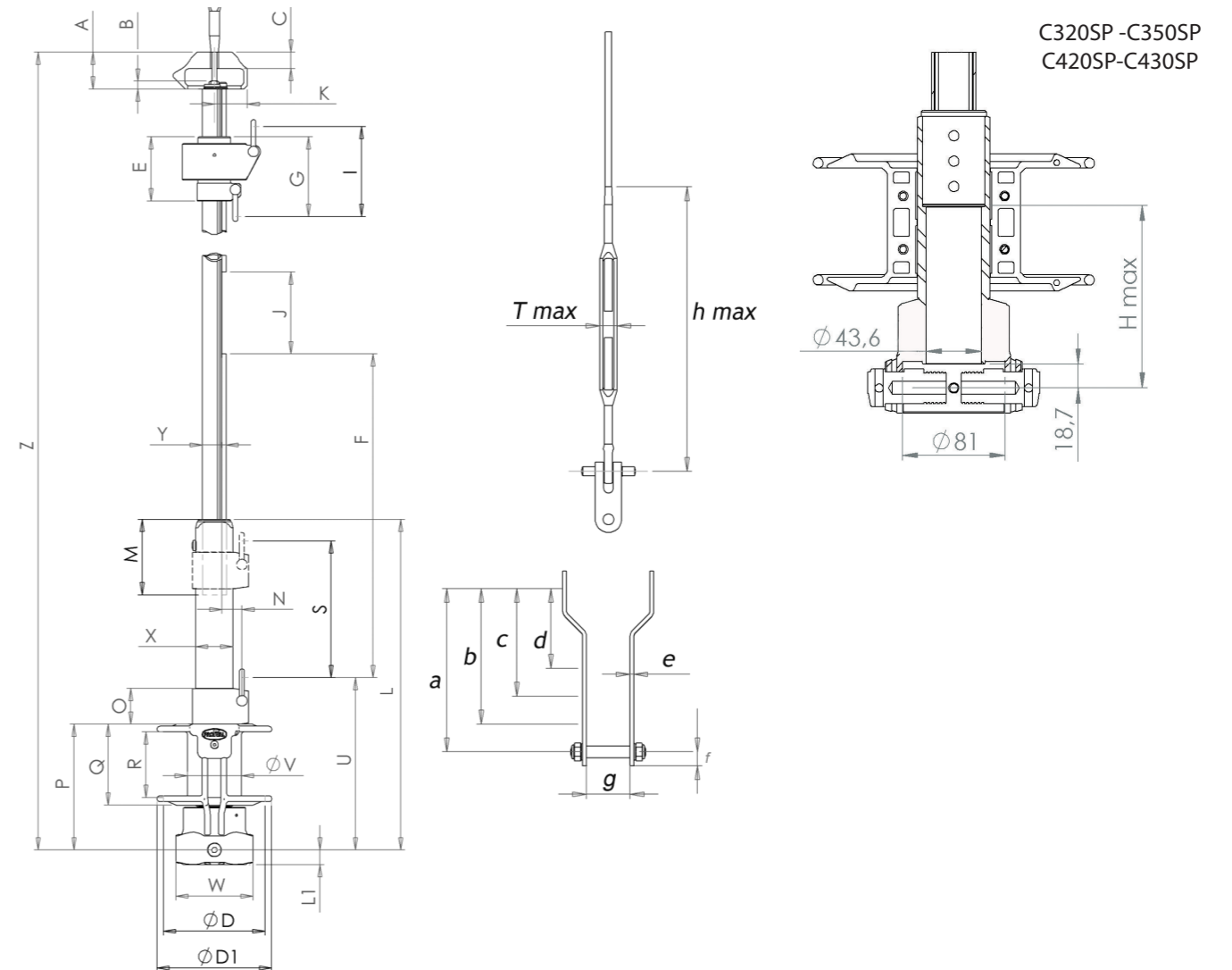
Ø	C290SP					C320SP, C350SP, C420SP, C430SP					
	8 mm (5/16")	10 mm (3/8")	12 mm (15/32")	14 mm (35/64")	16 mm (5/8")	10 mm (3/8")	12 mm (15/32")	14 mm (35/64")	16 mm (5/8")	19 mm (3/4")	22 mm (55/64")
<b>K</b>	<b>P250110</b>	<b>P250111</b>	<b>P250112</b>	<b>P250113</b>	<b>P250114</b>	<b>P253109</b>	<b>P253110</b>	<b>P253111</b>	<b>P253112</b>	<b>P253114</b>	<b>P253115</b>
L1	52118					52117					
L2	50981					50981					
M	52238	52062				52241		52086			
N	52063					52087		52087			
O	52240	52101	52102	52103	52104	52101	52102	52105	52106	52108	52109
P	52239	52061	52092	52093	52094	52242	52243	52085	52095	52097	52098



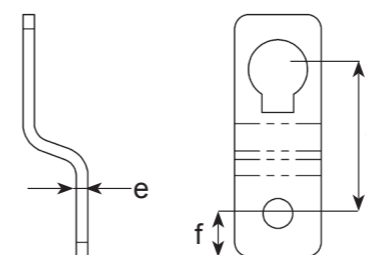
**DIMENSIONS POUR ENROULEURS  
CROISIERE SOUS PONT  
C290SP - C320SP - C350SP - C420SP - C430SP  
DIMENSIONS FOR CRUISING SYSTEMS BELOW DECK  
C290SP - C320SP - C350SP - C420SP - C430SP**

	C290SP	C320SP	C350SP	C420SP	C430SP
<b>Côtes</b>	<b>mm</b>	<b>mm</b>	<b>mm</b>	<b>mm</b>	<b>mm</b>
A (Hauteur multitop)	44	44	68	68	68
B (Dépassement tête de gaine)	10	10	10	10	10
C (Portée de multitop)	22	22	28	28	28
D (Diamètre extérieur de tambour)	120	170	200	220	220
ØD1 (Diamètre Ht bras arceaux)	140	192	222	242	242
E (Longueur émerillon)	79	79	103	103	140
F (Cote point amure / entrée guide ralingue)	293	760	820	820	820
G (Cote point de tétière / extrémité émerillon)	96	96	125	126	170
Hmax (capacité longueur maxi intérieur tourelle)	320	460	520	520	520
I (cote point de drisse / point tétière)	109	109	142	144	196
J (longueur utile guide ralingue)	100	72	72	72	72
K (rayon multitop)	33	33	47	47	47
L (cote axe fixation tourelle / ext manchon entraîneur)	404	533	604	604	604
L1 (cote axe fixation tourelle / bas de tourelle)	18	20	20	20	20
M (longueur de gaine inséré dans tourelle)	78	64	75	75	75
N (cote déport pt amure axe gorge de ralingue)	25	29	27	24	24
O	45	50	50	50	50
P (axe fixation tourelle / sup tambour)	150	190	190	190	190
Q (hauteur ht tambour)	98	115	115	115	115
R (hauteur intérieur tambour)	80	95	95	95	95
S	170	250	300	300	300
Tmax (capacité diamètre inférieur tourelle)	29	42	43	43	43
U (axe fixation tourelle / point d'amure)	213	265	265	265	265
Ø V (diamètre enroulement)	66	115	115	115	115
W (largeur maxi mécanisme tourelle)	97	115	115	115	115
X (section maxi avale-ridoir)	46	56	56	56	56
Y (section maxi gaine)	29	32	35	42	42
Z (cote axe fixation tourelle / face sup multitop)	10370	12513	14597	16597	18597
<b>Lattes</b>					
a	180	200	200	200	200
b	145	165	165	165	165
c	110	130	130	130	130
d	75	95	95	95	95
e	4	4	4	4	4
f	16	16	16	16	16
g	41	41	41	41	41

**DIMENSIONS POUR ENROULEURS  
CROISIERE SOUS PONT  
C290SP - C320SP - C350SP - C420SP - C430SP  
DIMENSIONS FOR CRUISING SYSTEME BELOW DECK  
C290SP - C320SP - C350SP - C420SP - C430SP**



**Modèle Sous pont  
below the deck Model**



Modèles Models	Pour / for C290;	Pour / for C350SP, C420SP, C430SP, g ≤ 40 mm (37/64")	Pour / for C350SP, C420SP, C430SP, g > 40 mm (37/64")
a	50 mm (1 31/32")	55 mm (2 5/32")	55 mm (2 5/32")
e	4 (5/32")	4 (5/32")	4 (5/32")
f	15 (19/32")	20 (25/32")	20 (25/32")
g	41 (1 9/16")	41 (1 9/16")	61 (2 3/8")



