



# MANUEL DE MONTAGE INSTALLATION MANUAL

Enrouleurs de génois / Headsail reefing-furling systems

GAMME  
BASIC

BASIC  
MODELS

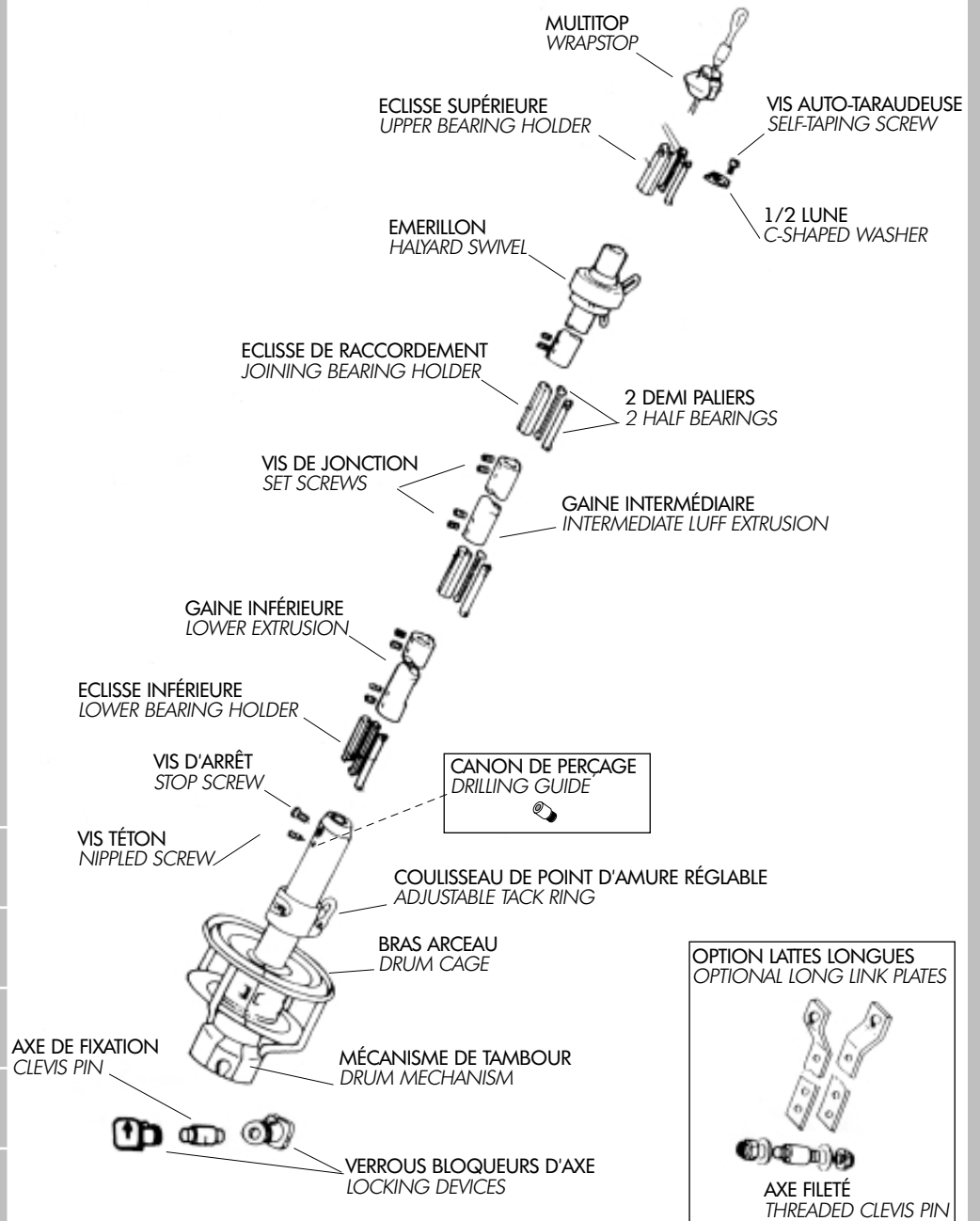
B 29 S

B 29 L

B 35 S

B 35 M

B 35 L



# TABLE DES MATIERES

## CONTENTS

	Pages	
Préparation	3	<i>Preparation</i>
Identification de vos terminaisons d'étais	4-5	<i>Identification of your forestay terminals</i>
Verrous bloqueurs	5	<i>Locking devices</i>
Types de terminaisons inférieures d'étai et possibilités de montages correspondantes	6-7	<i>Type of lower terminal and corresponding fitting of the Profurl</i>
Mise à longueur des gaines	8	<i>Cutting extrusions to length</i>
Montages des gaines sur le câble	9-10-11	<i>Fitting the extrusions onto the stay</i>
Montage de l'émerillon	12	<i>Fitting the halyard swivel</i>
Montage du mécanisme de tambour sur les gaines	13	<i>Fitting the drum mechanism onto the extrusions</i>
Pose du Multitop	14	<i>Fitting the Wrapstop</i>
Installation à bord	15	<i>Fitting on board</i>
Réglage du ridoir	15	<i>Adjust the tumbuckle</i>
Mise en place du cordage de manœuvre	16	<i>Fitting the furling line</i>
Hisser la voile	16	<i>Hoisting the sail</i>
Réglage de la hauteur de l'émerillon	17	<i>Halyard swivel position adjustment</i>
Point d'amure réglable	17	<i>Adjustable tack fitting</i>
Conseils d'utilisation	18	<i>Recommendations to operate the system</i>
Entretien	18	<i>Maintenance</i>
Tableau de pannes	19	<i>Troubleshooting</i>
Pièces détachées	20-21	<i>Spare parts</i>
Dimensions des enrouleurs	22	<i>Dimensions of Profurl units</i>
Garantie	23-24	<i>Warranty</i>

### RÉCEPTION DU MATÉRIEL

Le matériel voyage toujours aux risques et périls du destinataire. Il y a donc lieu d'effectuer une vérification dès réception et émettre toutes réserves ou exercer tous recours à l'encontre du transporteur dans les délais réglementaires.

### RECEIPT OF GOODS


*All goods must be checked on delivery and the purchaser should claim from the carrier within seven days in the event of loss or damage.*

Sur toutes les vues, le haut de l'étai est représenté du côté droit, et le bas du côté gauche.  
*Every picture shows the top end of the stay on the RIGHT side, and the bottom end of the stay on the LEFT side.*

## PRÉPARATION PREPARATION


Les enrouleurs Basic ont été conçus pour être installés facilement.  
Pour le montage quelques outils sont nécessaires: un scie à métaux - un décimètre - une lime douce - une clé à molette ouverture 30mm - une perceuse - un jeu de forets.

Il est conseillé de démonter l'étai en totalité et de réaliser le montage à plat sur le sol, sur une surface propre.

 **ATTENTION:**  
Sur un étai existant: noter le réglage du ridoir (si ridoir), ou la position de l'œil inférieur de l'étai entre les lattes-ridoir **AVANT** de démonter l'étai.  
Sur un nouvel étai: installer en préalable le nouvel étai en place, régler le ridoir (si ridoir) et noter son réglage, ou la position de l'œil inférieur de l'étai entre les lattes-ridoir.

*The Basic PROFURL reefing-furling systems are designed to be easily fitted.  
The following tools are required for the installation: a measuring-tape, an adjustable spanner with 30mm (1 3/16") opening, an electric drill, a set of drills, a metal saw, a smooth file.*

*For easier installation remove the forestay from the boat and assemble the system on a clean and level surface.  
Protect the system from any damage.*

 **CAUTION:**  
*Existing Forestay: before attempting to remove the forestay and if a turnbuckle – or adjustment plates are fitted, mark the position of adjustment of the turnbuckle – or adjustment plates.  
New Forestay: Fit the new stay to the boat first and mark the position of adjustment of the turnbuckle – or adjustment plates.  
This will ensure the original length of the forestay is maintained.*

# IDENTIFICATION DE VOS TERMINAISONS D'ÉTAI IDENTIFICATION OF YOUR FORESTAY TERMINALS

## TERMINAISON SUPERIEURE DE L'ÉTAI FORESTAY UPPER TERMINAL

Certaines terminaisons supérieures d'étai ne sont pas adaptées à la pose d'un enrouleur, et imposent une modification de l'étai:

Terminaisons à boule ( principalement mâts Isomat et Z-Spars). Solution: placer une terminaison boule-œil dans la tête de mât (réf ACMO réf EBO ou équivalent), raccourcir le câble d'étai en tenant compte de la longueur de la nouvelle pièce, et sertir sur le câble une terminaison à chape articulée.

Terminaisons à Té. Solution: modifier l'ancrage de l'étai sur le mât pour pouvoir employer un câble comportant une chape articulée.

*Some terminals require special attention when assembling a reefing system:*

*Ball terminals (mainly found on Isomat and Z Spars masts). Solution is to fit a ball-eye terminal (Ref: stemball eye 639 from Norseman-Gibb or similar) into the mast head, to shorten the wire by a few inches, and to have a new swage terminal pressed onto the wire.*

*T terminals (mainly found on Kemp and Selden masts with fractional rig). Solution is to fit a new stay attachment onto the mast, and have a toggle swage terminal pressed onto the wire.*



### PRÉCAUTIONS PRÉLIMINAIRES:

Vérifiez ou faites vérifier par une personne compétente que l'étai est en bon état. La durée de vie moyenne d'un étai est d'environ 10 ans.

### PRELIMINARY CAUTION:

Please ensure your forestay is checked by a skilled person. Recommended forestay life is about 10 years.

## TERMINAISON INFÉRIEURE DE L'ÉTAI FORESTAY LOWER TERMINAL

En fonction :

- de vos terminaisons d'étau,
- du type d'installation choisi:
  - tambour près du pont, sans lattes longues
  - ou
  - tambour surélevé avec lattes longues,

vous devrez :

- vérifier que votre étau corresponde aux spécifications requises,
- suivre les séq. 2 à 14 pour raccorder la partie basse de l'enrouleur sur la terminaison inférieure de l'étau.

According to :

- type of forestay terminals,
- type of installation selected:
  - drum low to the deck, without Long Link Plates
  - or
  - drum raised from deck, with Long Link Plates,

you should :

- check that your forestay matches the required specifications,
- follow seq. 2 to 14 to connect the drum mechanism onto the lower end of the forestay.

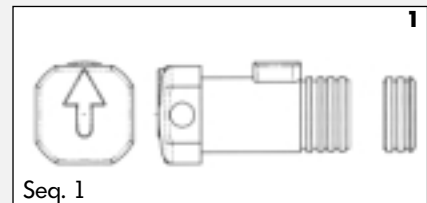
## VERROUS BLOQUEURS LOCKING DEVICES

Les verrous bloqueurs ont pour fonction de centrer la terminaison inférieure de l'étau dans l'enrouleur. Si la cote "C" (voir dessins 4, 9 et 11 page 6-7) est supérieure à :

Basic 29: 18 mm

Basic 35: 14 mm,

il y a lieu de raccourcir la longueur des verrous en les coupant au niveau des cannelures, prévues pour guider la lame de scie. Laisser un jeu de 1 mm de chaque côté de la terminaison d'étau.



The black Nylon locking devices are used to keep the forestay lower terminal in the center of the drum mechanism. If dimensions " C " (see drawings 4, 9 & 11 page 6-7) is larger than :

Basic 29: 18 mm

Basic 35: 14 mm,

the locking devices must be shortened : cut off the same amount off each locking device. Grooves in the locking devices can be used to guide the saw blade. Please leave a space of 1 mm (1/16") on each side of the toggle / stay attachment.

**ATTENTION:**  
Le verrouillage des verrous plastique est obtenu en les tournant d'1/2 tour pour que les flèches soient orientées vers le haut de l'étau.

**CAUTION:**

Locking the plastic locking devices is achieved by turning them by 1/2 turn so that the arrows point towards the upper end of the stay.

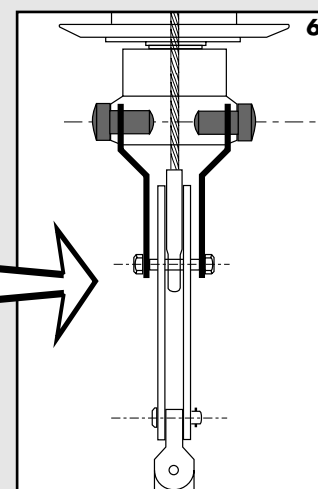
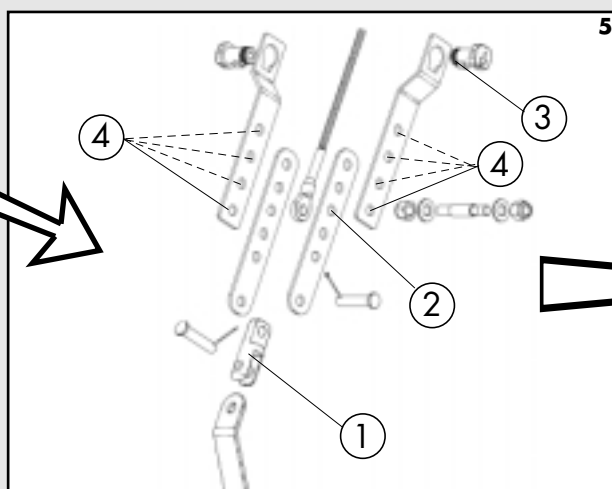
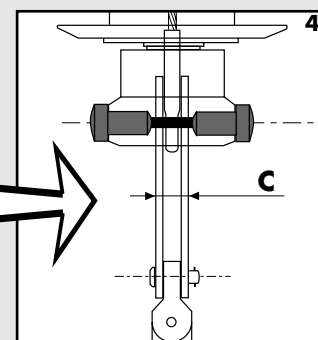
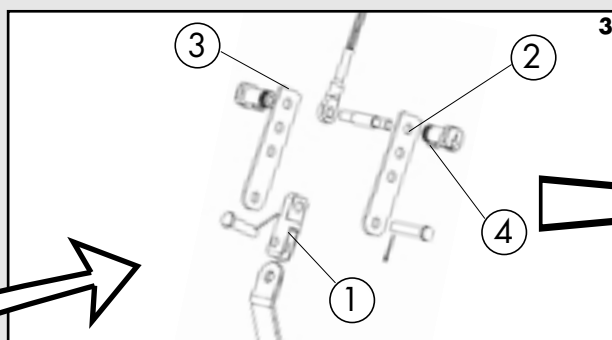
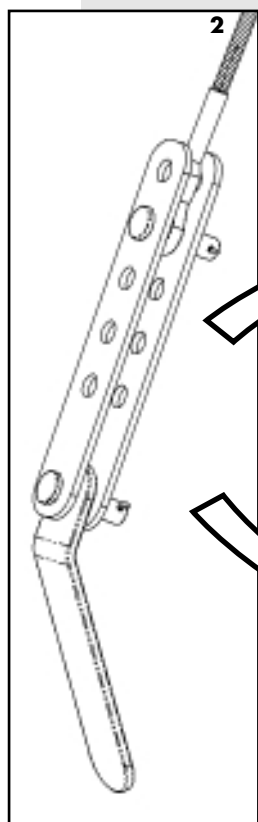
# TYPES DE TERMINAISONS INFÉRIEURES D'ÉTAI ET TYPE OF LOWER TERMINAL AND CORR

## ÉTAI À ŒIL SERTI ET LATTES RIDOIR EYE AND FORESTAY ADJUSTMENT PLATES

MONTAGE SANS  
LATTES LONGUES  
FITTING WITHOUT  
LONG LINK  
PLATES



- ①- Ajouter un cardan à la base de l'étau s'il n'en comporte aucun.  
*If there is no toggle at the bottom end of the forestay, please fit one.*
- ②- Choisir un nouveau trou de réglage pour compenser la longueur du cardan.  
*Select a new adjustment hole to compensate for the additional length of the toggle.*
- ③- Couper les lattes ridoir au ras du trou supérieur voisin.  
*The forestay adjustment plates must be cut close to the next upper adjustment hole.*
- ④- Recouper les verrous bloqueurs si nécessaire (séq. 1, p.5).  
*Shorten the locking devices if necessary (see seq. 1, p.5).*



MONTAGE AVEC  
LATTES LONGUES  
FITTING WITH  
LONG LINK  
PLATES

- ①- Ajouter un cardan à la base de l'étau s'il n'en comporte aucun.  
*If there is no toggle at the bottom end of the forestay, please fit one.*
- ②- Si un cardan a été ajouté, choisir un nouveau trou de réglage pour compenser la longueur du cardan.  
*In case a toggle has been added, select a new adjustment hole to compensate for the additional length of the toggle.*
- ③- Recouper les verrous bloqueurs si nécessaire (séq. 1, p.6).  
*Shorten the locking devices if necessary (see seq. 1, p.6).*
- ④- Choisir un trou de réglage sur les lattes longues pour régler la hauteur du tambour au dessus du ponton.  
*Select an adjustment hole on the Long Link Plates appropriate to the drum height required.*

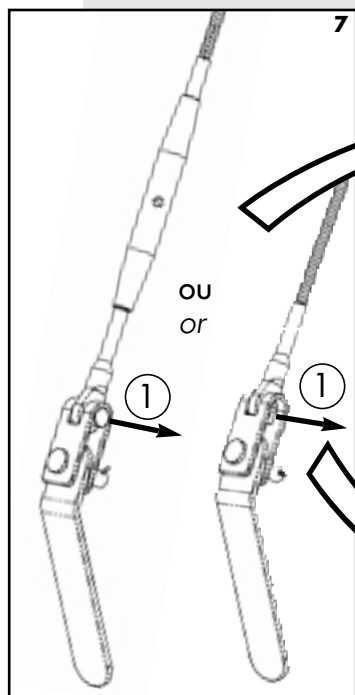
# POSSIBILITÉS DE MONTAGE CORRESPONDANTES

## ESPONDING FITTING OF THE PROFURL

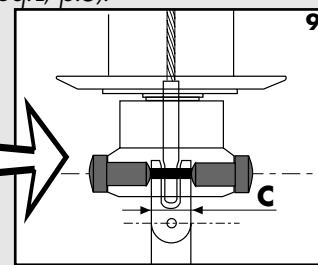
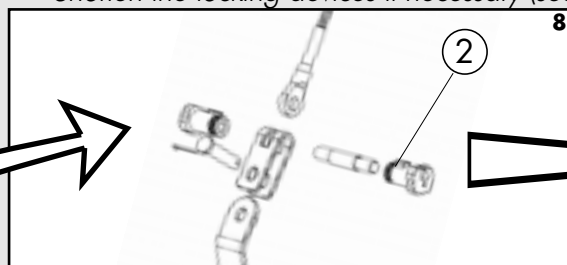
### RIDOIR SERTI A CHAPE ARTICULEE, OU CHAPE ARTICULEE SERTIE

### SWAGE TURNBUCKLE WITH DOUBLE JAW TOGGLE, OR DOUBLE JAW TOGGLE SWAGE TERMINAL

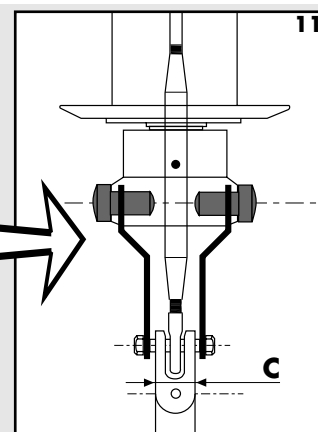
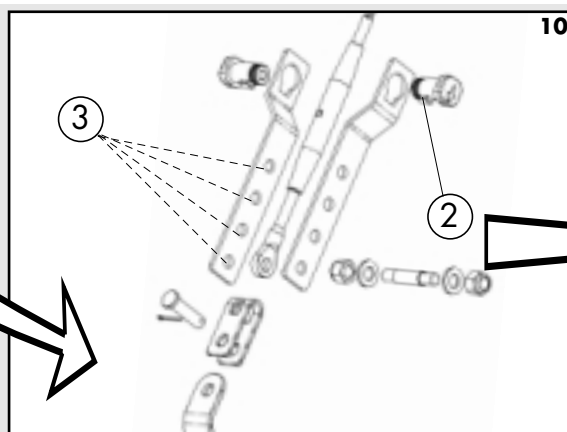
MONTAGE SANS  
LATTES LONGUES  
FITTING WITHOUT  
LONG LINK PLATES



- ① Chasser l'axe prisonnier.  
*Remove the captive pin.*
- ② Recouper les verrous bloqueurs si nécessaire (séq.1, p.5).  
*Shorten the locking devices if necessary (see seq.1, p.5).*



MONTAGE AVEC  
LATTES LONGUES  
FITTING WITH  
LONG LINK PLATES

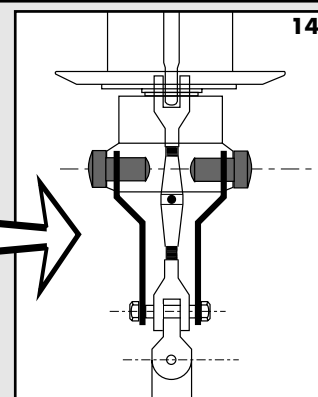
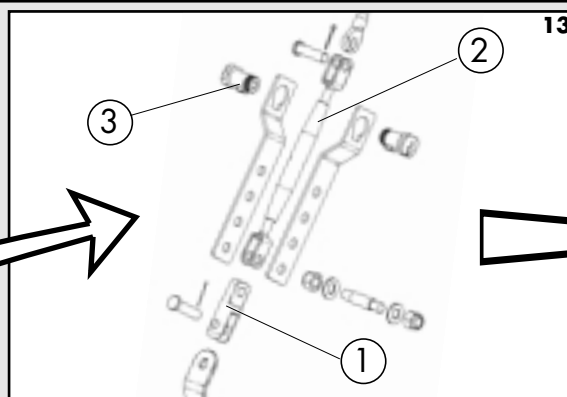
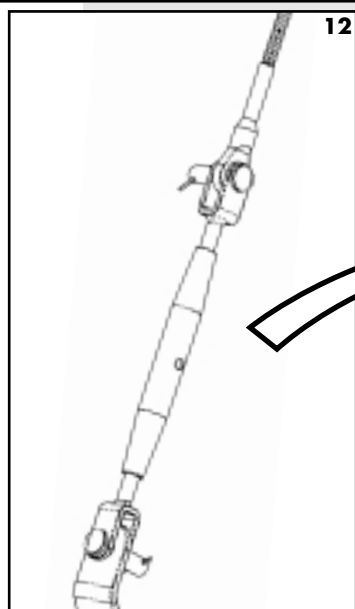


- ① Chasser l'axe prisonnier.  
*Remove the captive pin.*
- ② Recouper les verrous bloqueurs si nécessaire (séq.1, p.5).  
*Shorten the locking devices if necessary (see seq.1, p.5).*
- ③ Choisir un trou de réglage sur les lattes longues pour régler la hauteur de tambour au dessus du pont.  
*Select an adjustment hole on the Long Link Plates appropriate to the drum height required.*

### RIDOIR CHAPE - CHAPE

### FORK - FORK TURNBUCKLE

Ce type de ridoir impose obligatoirement un montage avec des Lattes Longues  
*This style of turnbuckle requires compulsory fitting with Long Link Plates*



- ① Ajouter un cardan à la base du ridoir s'il n'en comporte aucun.  
*If there is no toggle at the bottom end of the turnbuckle please add one.*
- ② Si un cardan a été ajouté, régler le ridoir pour compenser la longueur du cardan.  
*In case a toggle has been added, please adjust the turnbuckle to compensate for the length of the toggle.*
- ③ Recouper les verrous bloqueurs si nécessaire (séq.1, p.5).  
*Cut the locking devices if necessary (see seq.1, p.5).*

# MISE A LONGUEUR DES GAINES CUTTING EXTRUSIONS TO LENGTH

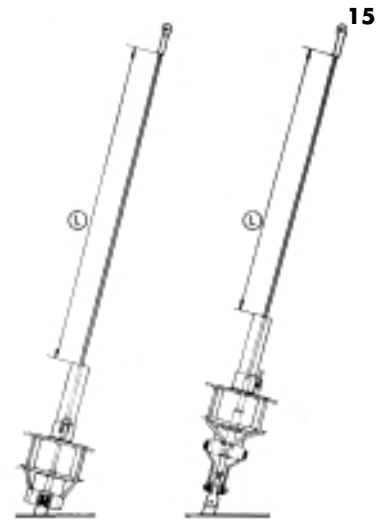
Le mécanisme de tambour étant installé à la base de l'étais, relever la cote "L" mesurée comme indiqué sur le schéma 15.

Once the drum mechanism is fitted at the bottom end of the forestay, measure length "L" as shown on drawing 15.

La longueur totale des gaines sera "G":

The total length of extrusions will be "G":

Modèles/Models	L	Ajouter/Add	= G
B29S		+30 mm/+1 3/16"	
B29L		+30 mm/+1 3/16"	
B35S		+30 mm/+1 3/16"	
B35M		+30 mm/+1 3/16"	
B35L		+30 mm/+1 3/16"	

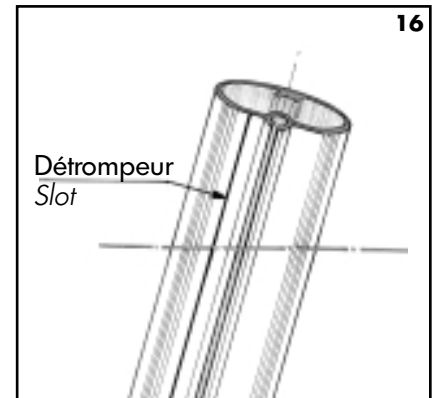


## ATTENTION:

Les gaines possèdent un sens de montage impératif repéré par un détrompeur (rainure), situé obligatoirement à gauche de la gorge de ralingue lorsqu'on regarde vers le haut de l'enrouleur; bien en tenir compte pour le choix du côté où la gaine devra être coupée, ainsi que pour la mise en place ultérieure.

## CAUTION:

Extrusions have a small slot which is parallel to the boltrope groove. When fitting, this slot must be on the left side of the groove when looking towards the upper end of the system. Please check this essential point and double check on every extrusion, especially when choosing which end of the top extrusion will be cut to length.



Toutes les gaines mesurant 2 mètres, couper l'une des gaines (sauf la gaine inférieure qui comporte l'engoujure de ralingue) avec une scie à métaux pour obtenir une longueur totale de gaines égale à "G".  
Each extrusion is 2 metres long. One of the extrusion (except the lower feeder extrusion with the opening in the groove) will be cut with a metal saw to obtain a total length as "G".



Tracez "G"  
Mark "G"



Coupez selon "G"  
Cut according to "G"



Ebavurez la coupe  
Trim smooth



REDÉMONTEZ LE MÉCANISME DE TAMBOUR  
DISASSEMBLE THE DRUM MECHANISM



# MONTAGE DES GAINES SUR LE CÂBLE

## FITTING THE EXTRUSIONS ONTO THE STAY

### MISE EN PLACE DE L'ÉCLISSE SUPÉRIEURE

#### FITTING THE UPPER BEARING HOLDER

L'éclisse supérieure est identifiable par la rainure proche de son extrémité.

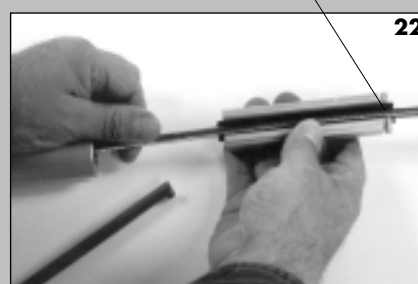
The upper bearing holder is one piece with a slot located close to its upper end.



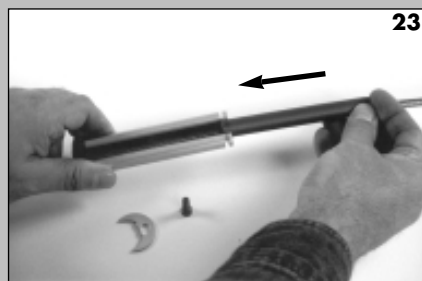
Prenez l'éclisse supérieure  
Take the upper bearing holder



Montez 1/2 palier dans l'éclisse  
Fit one 1/2 bearing into the bearing holder



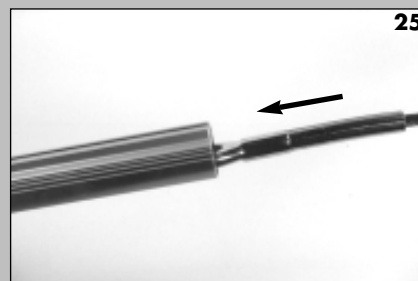
Placez le câble dans cet ensemble  
Fit the wire into this assembly



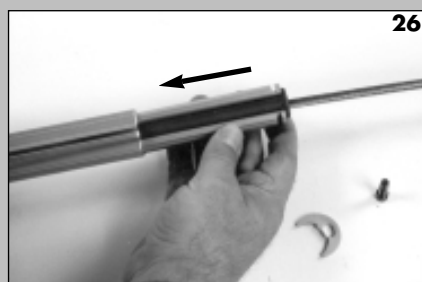
Glissez le 2ème demi palier dans l'éclisse  
Slide the second 1/2 bearing into the bearing holder



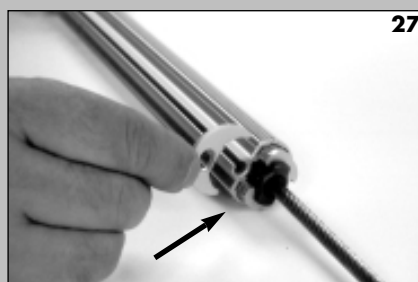
Tournez le palier de 1/4 de tour  
Turn the bearing by 1/4 turn



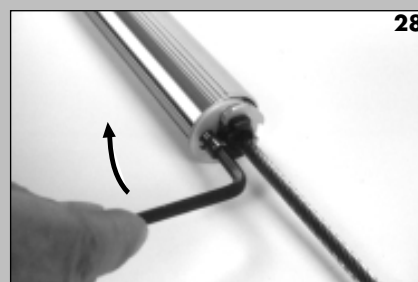
Enfilez le câble dans la gaine coupée  
Slide the top extrusion up the forestay



Poussez l'éclisse supérieure dans la gaine jusqu'à la rainure  
Push the upper bearing holder into the extrusion up to the slot

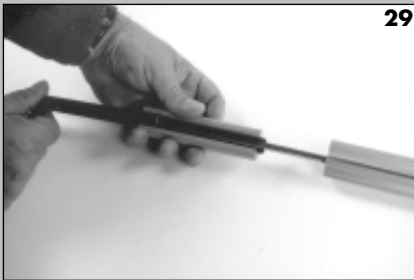


Engagez la butée latéralement dans la rainure  
Fit the stop into the slot in the bearing holder

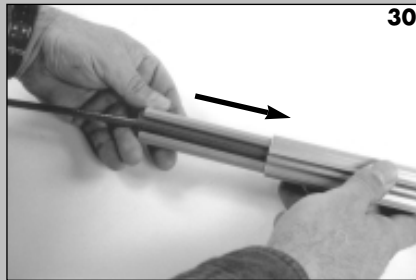


Engagez la vis de butée dans la gorge et serrez la vis de butée  
Fit the stop screw into the groove and tighten the top screw

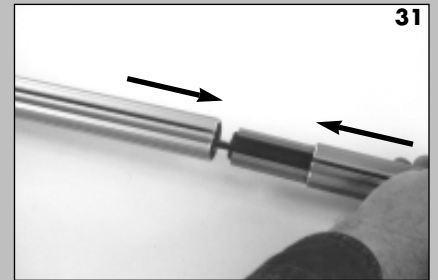
## JONCTIONS ENTRE LES GAINES CONNECTING THE EXTRUSIONS




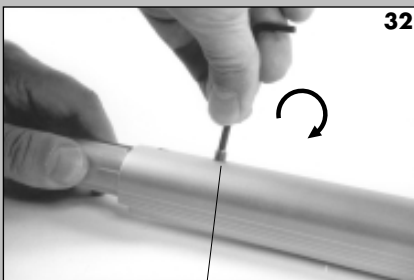
**29**  
Montez un palier sur l'éclisse de  
raccordement (idem seq. 21 à 24)  
*Fit a bearing into the bearing holder  
(same as seq. 21 to 24)*



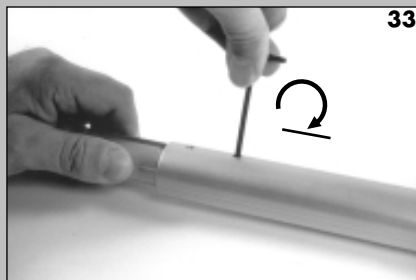
**30**  
Engagez l'éclisse dans la gaine jusqu'à  
la butée  
*Slide the bearing holder into the extrusion  
until it stops*



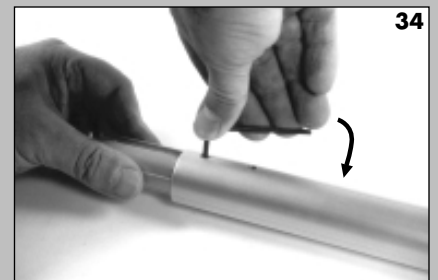
**31**  
Assemblez avec la gaine suivante  
*Fit with the next extrusion*  
 **Attention à la position  
du détrompeur**  
*Double check the correct position  
of the slot*



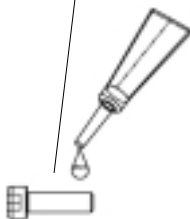
**32**  
Montez les vis de jonction  
*Fit the set screws*



**33**  
Amenez les vis juste au contact de  
l'éclisse  
*Tighten the set screw until just touching  
the bearing holder*



**34**  
Serrez d'1/4 de tour supplémentaire  
*Tighten by 1/4 extra turn*



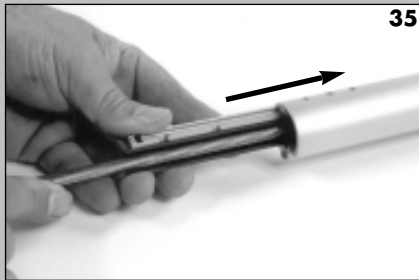
Appliquer quelques gouttes sur le filetage  
*Please coat thread with Loctite*

## MONTAGE DE LA GAINÉ ET DE L'ÉCLISSE INFÉRIEURE FITTING THE LOWER EXTRUSION AND LOWER BEARING HOLDER

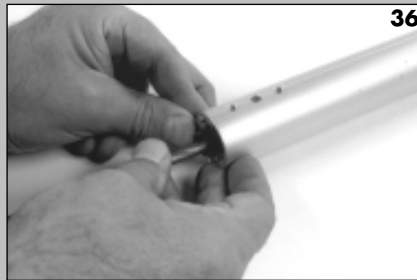


Attention à la position du détrompeur sur les gaines (séq. 16).  
Double check the correct position of the slot (seq. 16).

L'éclisse inférieure est constituée de 2 moitiés: 1 gauche et 1 droite.  
The lower bearing holder has 2 halves: one right and one left.



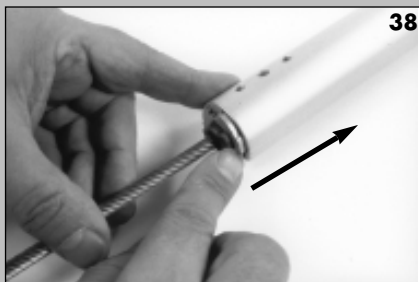
35  
Engagez 1/2 palier et 1/2 éclisse inférieure dans l'extrémité la gaine inférieure  
Fit 1/2 bearing and 1/2 lower bearing holder into the end of the lower extrusion



36  
Poussez jusqu'en butée  
Slide inside until it stops



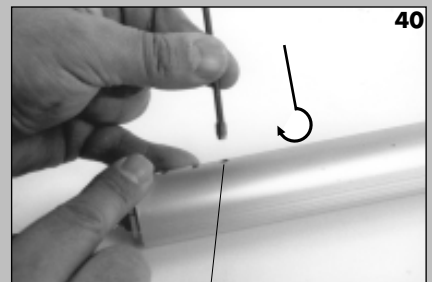
37  
Poussez le câble de côté  
Position the forestay wire in the 1/2 bearing



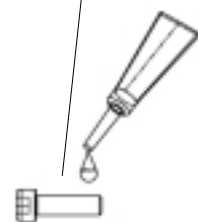
38  
Engagez le 2ème demi palier et la 2ème demi éclisse  
Fit the second 1/2 bearing and 1/2 bearing holder



39  
Le câble est centré  
The forestay wire is now centered

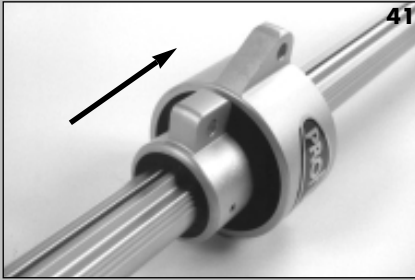


40  
Montez les 2 vis téton pour immobiliser l'éclisse  
Fit both nipped screws to hold the bearing holder



Appliquez quelques gouttes sur le filetage  
Please coat thread with Loctite

## MONTAGE DE L'ÉMERILLON FITTING THE HALYARD SWIVEL



Enfilez l'émerillon sur les gaines dans le sens indiqué  
*Fit the halyard swivel onto the extrusions as shown*

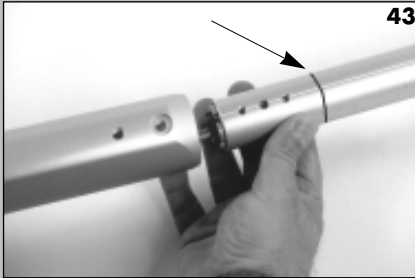


Montez les 2 manilles fournies  
*Fit the 2 shackles onto the halyard swivel*

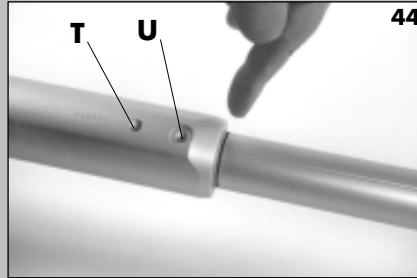
# MONTAGE DU MÉCANISME DE TAMBOUR SUR LES GAINES

## FITTING THE DRUM MECHANISM ONTO THE EXTRUSIONS

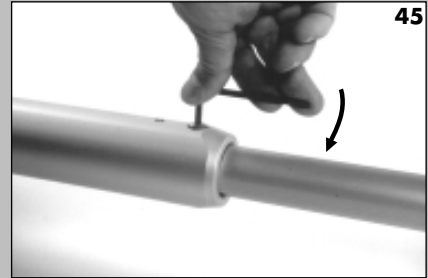
 Vérifiez que l'intérieur du cylindre est parfaitement propre (pas de sable, poussière, etc..)  
Please check that the inside of the cylinder is perfectly clean (no sand, no dust, etc..)



43  
Montez le mécanisme de tambour sur la gaine inférieure jusqu'au trait  
Fit the drum mechanism onto the lower extrusion up to the black mark.



44  
Le trou "T" doit être aligné avec le trou correspondant dans la gaine  
Hole "T" must be on line with the corresponding hole in the lower extrusion




45  
Montez et serrez la vis d'arrêt "U"  
Fit and tighten the stop screw "U"

### NOTE:

En cas d'erreur de mise à longueur des gaines, mais seulement si la gaine supérieure a été coupée trop longue, un dispositif permet de rectifier cette erreur.


La gaine inférieure pourra pénétrer plus profondément à l'intérieur du mécanisme de tambour. Dans ce cas visser le canon de perçage dans le trou "T", faire coulisser les gaines dans le cylindre à la position voulue, et percer la gaine à  $\varnothing 6$  mm à travers le canon de perçage.

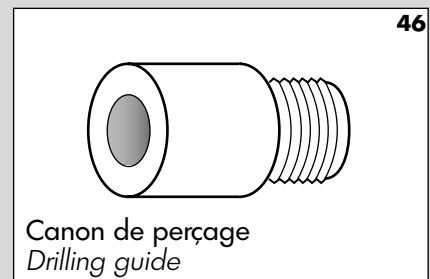
 Attention à la profondeur de perçage pour ne pas endommager l'étau.

### NOTE:

In case you made a mistake in cutting extrusions to length, but only if they have been cut too long you can correct the problem.

You can generally allow the lower extrusion to be inserted deeper than standard (black mark) into the cylinder of the drum mechanism. Should this adjustment be necessary fit the drilling guide into the "T" hole, slide the extrusions down into the cylinder of the drum mechanism, and drill the lower extrusion with a 6 mm (15/64") drill through the drilling guide. Do not allow the lower bearing to press against the lower swage terminal.

 Caution: when drilling make sure you don't drill too deep to avoid damage to the stay.



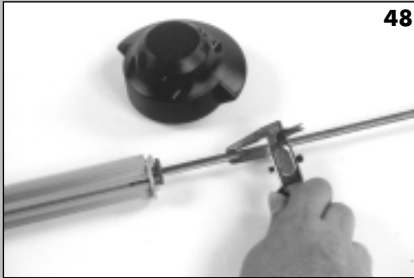
46  
Canon de perçage  
Drilling guide



Démontez le canon de perçage et reprendre à la séq. 44.  
Remove the drilling guide and start again at seq. 44.

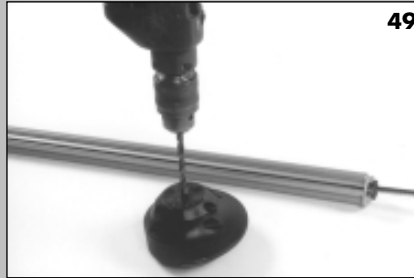
Remontez le mécanisme de tambour à la base de l'étau tel que vous l'aviez défini (dessins 2 à 14).  
Permanently fit the drum mechanism onto the lower end of the stay, as you did previously (drawings 2 to 14).

# POSE DU MULTITOP FITTING THE WRAPSTOP



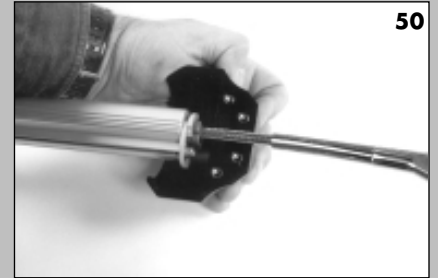
48

Mesurez précisément le diamètre  $\varnothing$  du câble  
Accurately measure the wire diameter  $\varnothing$



49

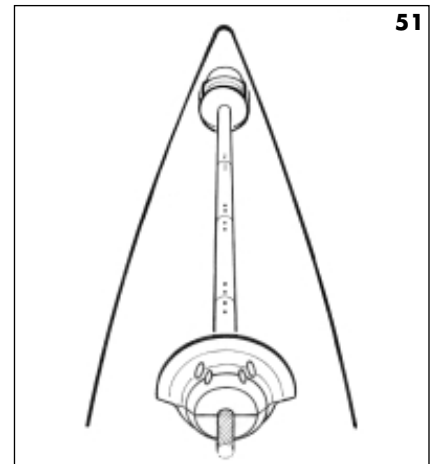
Percez le Multitop à  $\varnothing -1$  mm  
Drill the Wrapstop at  $\varnothing$  minus 1 mm  
(3/64")



50

Montez le Multitop sous le sertissage  
Fit the Wrapstop onto the wire against  
the swage terminal

Le Multitop sera orienté sur l'étai pour obtenir cette disposition:  
The large diameter of the Wrapstop should face forward:



51

NOTE: le Multitop des modèles B29 S et B29 L ne comporte que 2 vis.  
NOTE: the Wrapstop of models B 29 S and B29 L has only 2 screws.

## INSTALLATION A BORD FITTING ON BOARD



N'installez pas par fort vent.

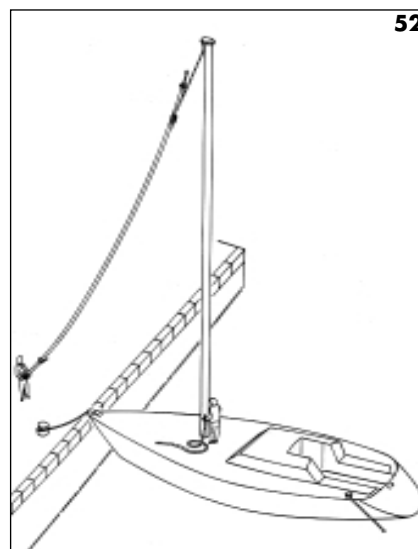
*Do not attempt to install the assembled system in strong winds.*

Veillez à ne pas cambrer exagérément les gaines lors des manipulations.

*Make sure not to overbend extrusions when installing on board*

Avant de capeler la terminaison supérieure d'étai sur la tête de mât, vérifiez que le Multitop est correctement orienté tel que décrit en séq.51.

*Before reattaching the top of the stay onto the mast head, please double check that the Wrapstop is properly aligned as per seq. 51 i.e. the large diameter facing forward.*



## RÉGLAGE DU RIDOIR (si ridoir) ADJUST THE TURNBUCKLE (if any)

Pour régler le ridoir, démonter les 2 verrous bloqueurs, puis les 2 vis "T" et "U" (voir séq. 44). Soulever le mécanisme de tambour et le faire coulisser sur les gaines pour dégager le ridoir. Régler le ridoir et l'assurer avec les moyens appropriés. Redescendre le mécanisme de tambour, et réassembler en sens inverse.

*To adjust the turnbuckle, disassemble both locking devices and both screws "T" and "U" (see seq. 44). Lift the drum mechanism upwards to slide it over the extrusions until the upper part of the turnbuckle may be reached. Adjust the turnbuckle and tighten the locknuts. Slip the drum mechanism down and reassemble in reverse order.*

*When adjusting the turnbuckle DO NOT shorten more than the original length.*

## MISE EN PLACE DU CORDAGE DE MANŒUVRE FITTING THE FURLING LINE

Diamètre du cordage de manœuvre selon le modèle d'enrouleur:

*Recommended diameter of the furling line according to models:*

B 29 S: 6 mm

B 35 S: 8 mm

B 29 L: 6 ou/or 8 mm

B 35 M: 8 ou/or 10 mm

B 35 L: 8 ou/or 10 mm

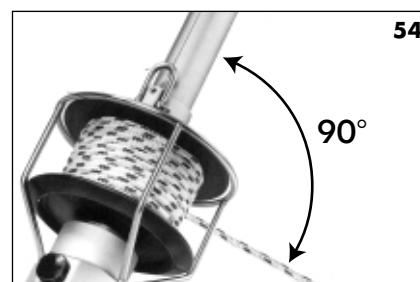
Enfilez le cordage de manœuvre dans le trou du flasque supérieur du tambour (B29), ou dans celui de l'entraîneur du tambour (B35).  
*Fit the end of the furling line through the hole of the upper flange of drum (B29), or in the hole of the center of the drum (B35)*



Chargez le tambour en cordage en tournant le tambour à la main pour que la bande anti UV du génois se trouve à l'extérieur lorsque le génois est enroulé.

*Fill the drum with the furling line. To achieve this turn the drum by hand in the correct direction so that the UV strip of the sail is outwards when the sail is furled.*

Réglez la distance ou la hauteur de la première poulie de guidage (non fournie) pour obtenir un angle de 90° à mi hauteur du tambour et permette au cordage de manœuvre de se répartir dans le tambour.  
*Adjust the position of the leading block (not supplied) in order to achieve a 90° angle at mid-height of the drum. The furling line should be evenly distributed up and down the drum.*



## HISSE LA VOILE HOISTING THE SAIL

Accrocher la drisse sur la manille située en haut de l'émerillon.

*Attach the halyard onto the shackle located at the top of the halyard swivel.*

Accrocher la tête du génois sur la manille de point de drisse située en bas de l'émerillon.

*Attach the head of the sail onto the shackle located at the bottom of the halyard swivel.*

Insérer la ralingue dans l'ouverture de la gorge.

*Insert the luff tape into the opening of the boltrope groove.*

Hisser la voile en tirant sur la drisse et en guidant la ralingue dans l'ouverture de la gorge.

*Gently pull up the sail by pulling the halyard, with someone guiding the luff tape to slide into the groove.*



## RÉGLAGE DE LA HAUTEUR DE L'ÉMERILLON HALYARD SWIVEL POSITION ADJUSTMENT

La position de l'émerillon est déterminée par la longueur du guindant de la voile étarquée. Vérifiez que la longueur de guindant est correcte: le bord supérieur de l'émerillon devra être situé à 5 à 10 cm de la tête de l'enrouleur lorsque la voile est étarquée.

*The position of the halyard swivel is determined by the luff after the halyard has been tensioned. You should then have a distance of 5 to 10 cm (2 to 4") between the top edge of the halyard swivel and the top end of the extrusions.*



### ATTENTION:

La plupart des voiles s'allongent de manière permanente à l'utilisation, et le voilier devra prendre en compte cet allongement permanent lors de la détermination de la longueur du guindant. Veillez à ce que l'émerillon ne puisse en aucun cas s'engager au dessus des gaines.

### CAUTION:

*Most sails stretch permanently after being used. Sailmakers should compensate for this permanent stretch when designing the luff length.*

*DO NOT over tension the halyard swivel above the top end of the luff extrusions. the upper end of the stay.*

## POINT D'AMURE RÉGLABLE ADJUSTABLE TACK FITTING

Les enrouleurs PROFURL Basic comportent un dispositif permettant de régler la hauteur du point d'amure, indépendamment de la hauteur du tambour. Le réglage est utilisé dans les cas suivants:

- tambour monté sous le pont, dans la soute à mouillage,
- souhait de l'utilisateur de dégager la bordure du génois des filières, pour éviter l'usure de la bordure ou améliorer la visibilité sous la voile,
- rattrapage partiel ou total de la longueur du guindant de la voile si celui-ci a été coupé trop court, de façon à obtenir un émerillon de drisse bien placé en tête de l'enrouleur.

La position du point d'amure peut être modifiée en desserrant la vis placée dans le tenon, en plaçant le coulisseau à la hauteur voulue, et en reserrant fermement la vis.

*The Basic PROFURL has a device allowing adjustment of the position of the tack of the sail. This feature is used in the following cases:*

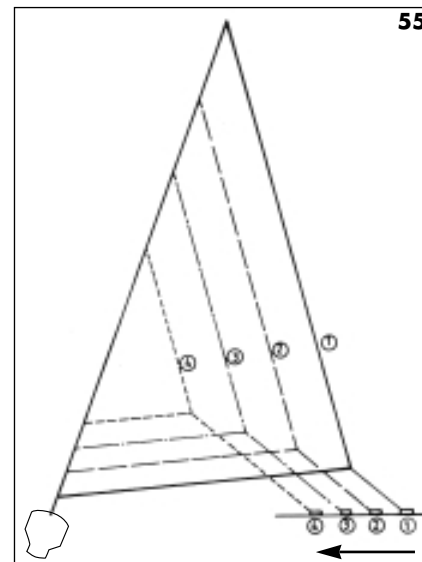
- *drum mechanism fitted under deck, in the chain locker,*
- *if the user wishes to raise the foot of the sail from the life lines, in order to avoid chafe on the foot of the sail, or to allow for better visibility under the sail,*
- *correction to the luff length in case the sail being cut too short, so that the halyard swivel is properly positioned at the top of the system.*

*The position of the tack slide may be changed by loosening the screw located in the tack slide rib, sliding the tack slide in position, and firmly re-tightening the screw.*

## CONSEILS D'UTILISATION RECOMMENDATIONS TO OPERATE THE SYSTEM

Pour enrouler la voile, tirer sur le cordage de manoeuvre en freinant légèrement l'écoute. Si l'enroulement est destiné à la réduction de voilure (et non pas au stockage), avancer le chariot d'écoute au fur et à mesure de l'enroulement pour assurer un angle de tire d'écoute adapté à chaque stade de l'enroulement. Pour dérouler la voile, tirer sur l'écoute de génois sous le vent tout en freinant le cordage de manoeuvre pour faciliter le rangement des spires dans le tambour. Eviter absolument de laisser la voile se dérouler sans contrôler le cordage de manoeuvre.

*To reef or furl the sail pull the furling line by placing a slight drag onto the sheet to prevent the sail from excessive flogging. If you want to reef (not furl) the sail, the genoa traveler should be moved forward at every stage of reefing in order to maintain the correct sheeting angle. Do not unfurl the sail without controlling the furling line.*



## ENTRETIEN MAINTENANCE

Votre PROFURL Basic a été conçu pour fonctionner sans entretien pendant de nombreuses années. Cependant pour lui conserver un aspect neuf, il est recommandé de procéder au moins une fois par an à un rinçage à l'eau claire des parties mécaniques, et à un nettoyage des gaines avec un chiffon imbibé d'alcool.

*Your Basic PROFURL requires no special maintenance. You can rinse it with fresh water as often as necessary to remove salt and dirt from the components. This will improve the appearance of the system.*



Ne jamais appliquer de lubrifiant type WD 40 (ou équivalent), ce qui endommagerait irrémédiablement les joints d'étanchéité, et détruirait l'étanchéité des roulements.

*Never use WD 40 (or similar) on the seals in the drum or halyard swivel mechanisms as it will permanently damage them and affect the watertightness of the bearings.*

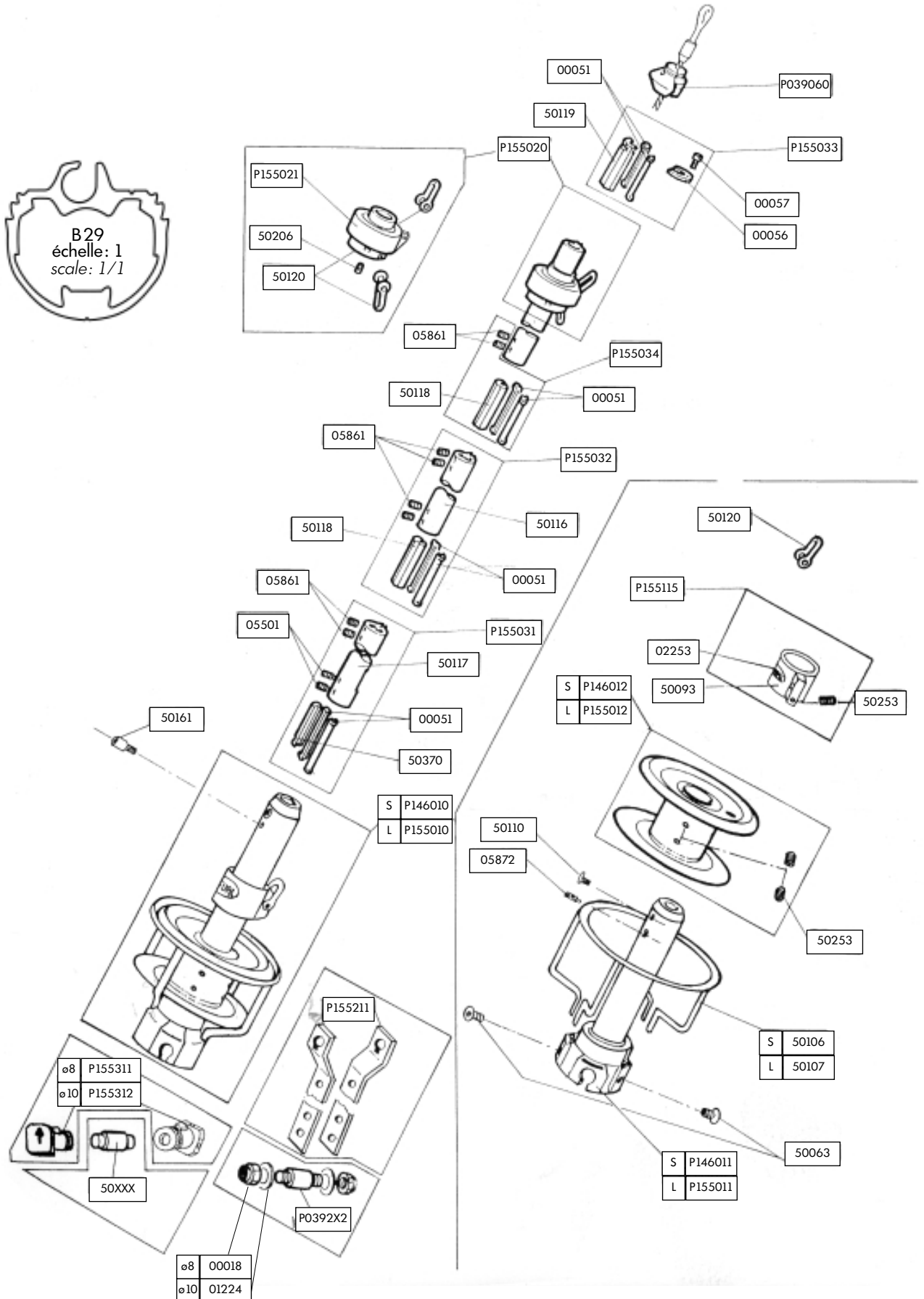
# TABLEAU DE PANNES

## TROUBLESHOOTING

DÉFAUT CONSTATÉ PROBLEM	CAUSE CAUSE	REMÈDE REMEDIES	VOIR SEE
L'enrouleur ne tourne pas <i>System not rotating</i>	Emerillon mal réglé Drisse enroulée autour de l'étai <i>Halyard swivel badly adjusted Halyard wrapped around luff extrusions</i>	Régler l'émerillon Régler le multitop <i>Adjust the halyard swivel Adjust the wrapstop</i>	p.17 seq.51
L'enrouleur tourne avec difficulté <i>System hard to turn</i>	Poulies de renvoi sous-dimensionnées <i>Furling blocks too small</i>	Installer poulies de renvoi plus grosses <i>Fit larger furling blocks</i>	-
Le cordage de manœuvre bloque le tambour <i>Furling line jams the drum mechanism</i>	1ère poulie de renvoi mal placée <i>1st furling block badly positioned</i>	Modifier position de la 1ère poulie <i>Trim position of the 1st furling block</i>	p.16
	Cordage de manœuvre trop gros <i>Furling line with too large diameter</i>	Installer un cordage plus fin <i>Fit a thinner furling line</i>	p.16
	Tambour surchargé <i>Overfilled drum</i>	Enrouler la voile plus serrée et enlever les tours inutiles <i>Furl the sail tighter and remove extra furling line coils</i>	-
	Trajet d'entrée dans le tambour du cordage de manœuvre incorrect <i>Wrong direction of furling line through drum cage</i>	Modifier le trajet du cordage de manœuvre <i>Change direction of furling line through drum cage</i>	seq.54

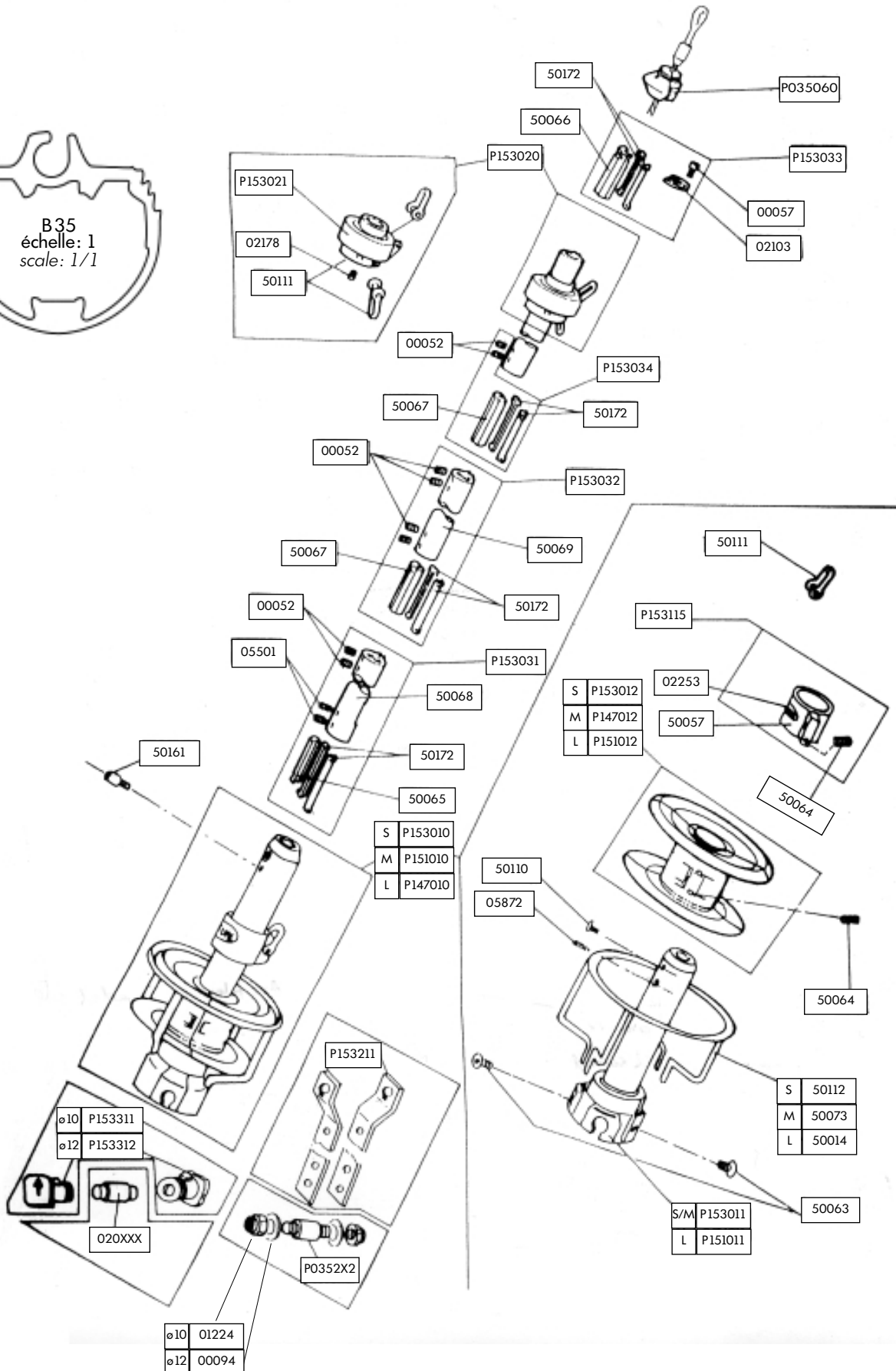
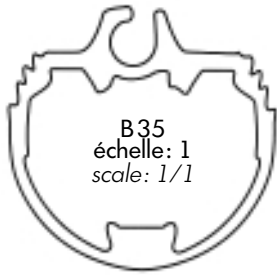
# PIÈCES DÉTACHÉES B 29

## SPARE PARTS B 29



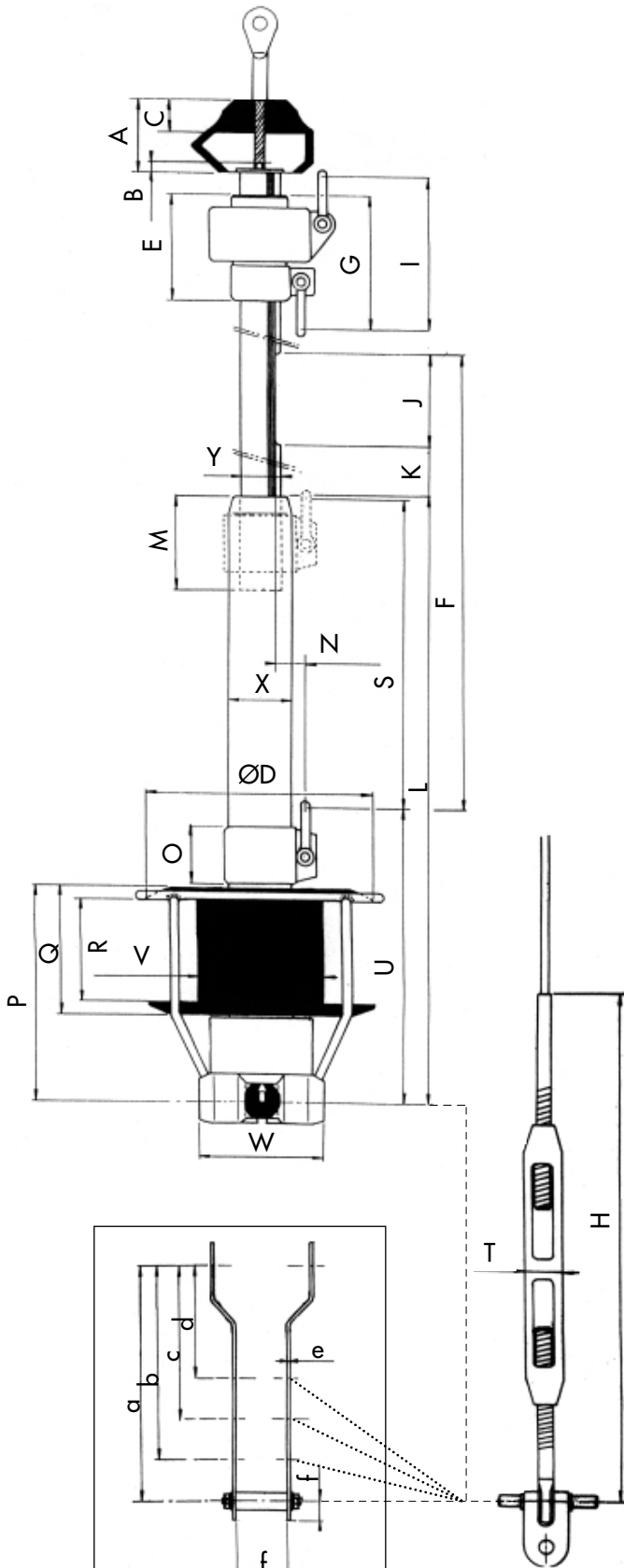
# PIÈCES DÉTACHÉES B 35

## SPARE PARTS B 35

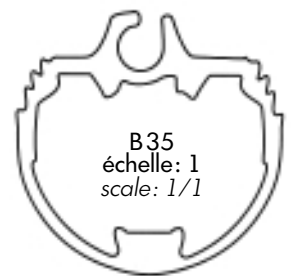
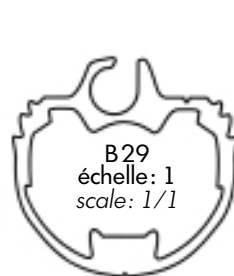


# DIMENSIONS DES ENROULEURS PROFURL BASIC

## DIMENSIONS OF PROFURL BASIC MODELS



	B 29 S		B 29 L		B 35 S		B 35 M		B 35 L	
	mm	ins	mm	ins	mm	ins	mm	ins	mm	ins
A	45	1 49/64"	45	1 49/64"	70	2 3/4"	70	2 3/4"	70	2 3/4"
B	10	25/64"	10	25/64"	10	25/64"	10	25/64"	10	25/64"
C	20	25/32"	20	25/32"	28	1 7/64"	28	1 7/64"	28	1 7/64"
D	120	4 47/64"	150	5 29/32"	170	6 11/16"	200	7 7/8"	220	8 43/64"
E	70	2 3/4"	70	2 3/4"	98	3 55/64"	98	3 55/64"	98	3 55/64"
F	365	1' 2 3/8"	475	1' 6 11/16"	680	2' 2 23/32"	680	2' 2 23/32"	760	2' 5 7/8"
G	90	3 35/64"	90	3 35/64"	128	5 3/64"	128	5 3/64"	128	5 3/64"
H max	320	1 19/32"	430	1' 4 15/16"	460	1' 6 3/32"	460	1' 6 3/32"	530	1' 8 7/8"
I	105	4 1/8"	105	4 1/8"	130	5 1/8"	130	5 1/8"	130	5 1/8"
J	100	3 15/16"	100	3 15/16"	150	5 29/32"	150	5 29/32"	150	5 29/32"
K	105	4 1/8"	105	4 1/8"	270	10 5/8"	270	10 5/8"	270	10 5/8"
L	400	1' 3 3/4"	510	1' 8 5/64"	540	1' 9 1/4"	540	1' 9 1/4"	610	2' 1/64"
M	75	2 61/64"	75	2 61/64"	80	3 5/32"	80	3 5/32"	80	3 5/32"
N	25	1"	25	1"	32	1 1/4"	32	1 1/4"	32	1 1/4"
O	45	1 49/64"	45	1 49/64"	50	1 31/32"	50	1 31/32"	50	1 31/32"
P	150	5 29/32"	150	5 29/32"	190	7 15/32"	190	7 15/32"	190	7 15/32"
Q	99	3 57/64"	99	3 57/64"	115	4 17/32"	115	4 17/32"	115	4 17/32"
R	80	3 5/32"	80	3 5/32"	95	3 3/4"	95	3 3/4"	95	3 3/4"
S	160	6 19/64"	255	10"	240	9 29/64"	240	9 29/64"	310	12 13/64"
T max	28	1 7/64"	28	1 7/64"	32	1 1/4"	32	1 1/4"	37	1 29/64"
U	210	8 17/64"	210	8 17/64"	265	10 7/16"	265	10 7/16"	265	10 7/16"
V	66	2 19/32"	66	2 19/32"	115	4 17/32"	115	4 17/32"	115	4 17/32"
W	97	3 13/16"	97	3 13/16"	115	4 17/32"	115	4 17/32"	115	4 17/32"
X	46	1 13/16"	46	1 13/16"	56	2 13/64"	56	2 13/64"	56	2 13/64"
Y	29	1 5/32"	29	1 5/32"	35	1 3/8"	35	1 3/8"	35	1 3/8"
a	175	6 57/64"	175	6 57/64"	203	7 63/64"	203	7 63/64"	203	7 63/64"
b	145	5 45/64"	145	5 45/64"	168	6 39/94"	168	6 39/94"	168	6 39/94"
c	115	4 17/32"	115	4 17/32"	133	5 15/64"	133	5 15/64"	133	5 15/64"
d	85	3 11/32"	85	3 11/32"	98	3 55/64"	98	3 55/64"	98	3 55/64"
e	4	5/32"	4	5/32"	4	5/32"	4	5/32"	4	5/32"
f	15	19/32"	15	19/32"	17	43/64"	17	43/64"	17	43/64"
g	35	13/8"	35	1 3/8"	45	1 25/32"	45	1 25/32"	45	1 25/32"



B29 & B35  
Diamètre de la ralingue finie: 5 mm  
Finished luff tape diameter: 5 mm (3/16")

**[www.profurl.com](http://www.profurl.com)**

**WICHARD France**

Hotline / Support technique / SAV  
33 rue de l'Etoile du matin  
44600 Saint Nazaire,  
France  
Tel +33 (0)2 51 76 00 35  
Fax +33 (0)2 40 01 40 43  
Email : [hotline@wichard.com](mailto:hotline@wichard.com)

**WICHARD, Inc**

148a Bryce Blvd  
Fairfax - VT05454  
USA  
Tel : +1 401 683 5055  
Fax :+1 802 655 4689  
Free toll number: + 1 800 852-7084  
Email : [info@wichard-usa.com](mailto:info@wichard-usa.com)

**WICHARD PACIFIC Pty Ltd**

Unit 13, 2 Bishop Street  
St Peters NSW 2044,  
Australia  
Tel : + 61 2 9516 0677  
Fax : + 61 2 9516 0688  
Freecall from Australia: 1800 639 767  
Email : [info@wichard.com.au](mailto:info@wichard.com.au)