



PIECES DETACHEES ET DIMENSIONS SPARE PARTS AND DIMENSIONS

LIVRET 15
BOOKLET 15

Enrouleurs de Génois / *Headsail Reefing-Furling Systems*

Gamme Classic / Elite - Régate *Classic / Elite - Racing Systems*

R25 - R35 - R42
R35 E - R42 E

Date	page	modif	indice

Ce document peut être soumis à toute modification sans notification préalable. Ce document n'a pas de valeur contractuelle. Avant toute commande, merci de vérifier la disponibilité du stock. Certaines références sont maintenues uniquement jusqu'à épuisement du stock.

This drawing is subject to any change without prior notification. No rights can be obtained from this document. Before ordering, please check if the part number is still available from stock. Some parts are only available until stock runs out.

De prijzen in deze prijslijst kunnen zonder voorafgaand bericht gewijzigd worden. Geen rechten kunnen ontleent worden aan dit document. Controleer voor het plaatsen van de order of het artikelnummer nog leverbaar is. Enkele artikelen zijn enkel beschikbaar zo lang de voorraad sterkt.

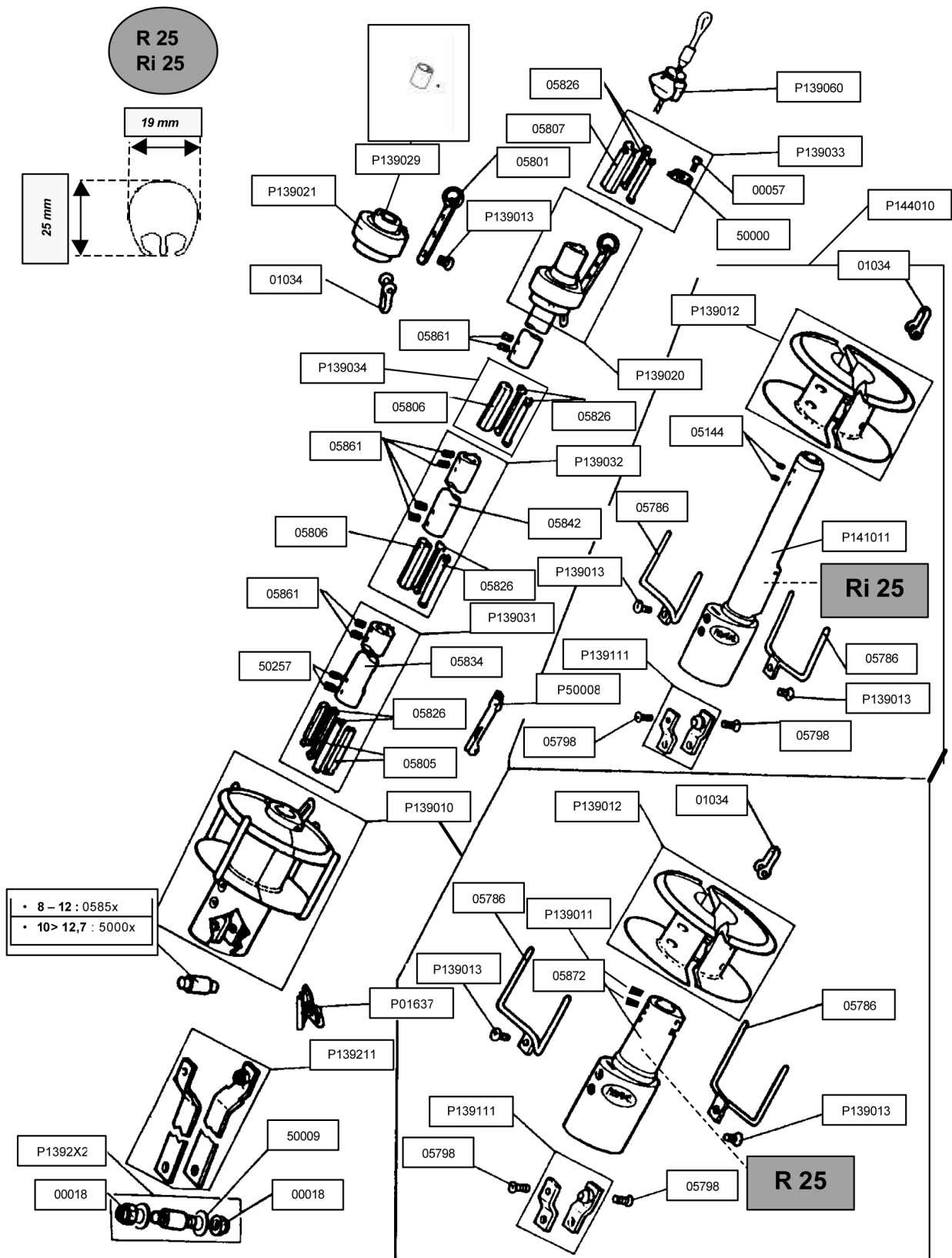
Este documento puede estar sometido a toda modificación sin notificación previa. Este documento no tiene valor contractual. Antes todo pedido, por favor comprueba la disponibilidad de las existencias. Ciertas referencias son mantenidas únicamente hasta agotamiento de las existencias.



www.profurl.com

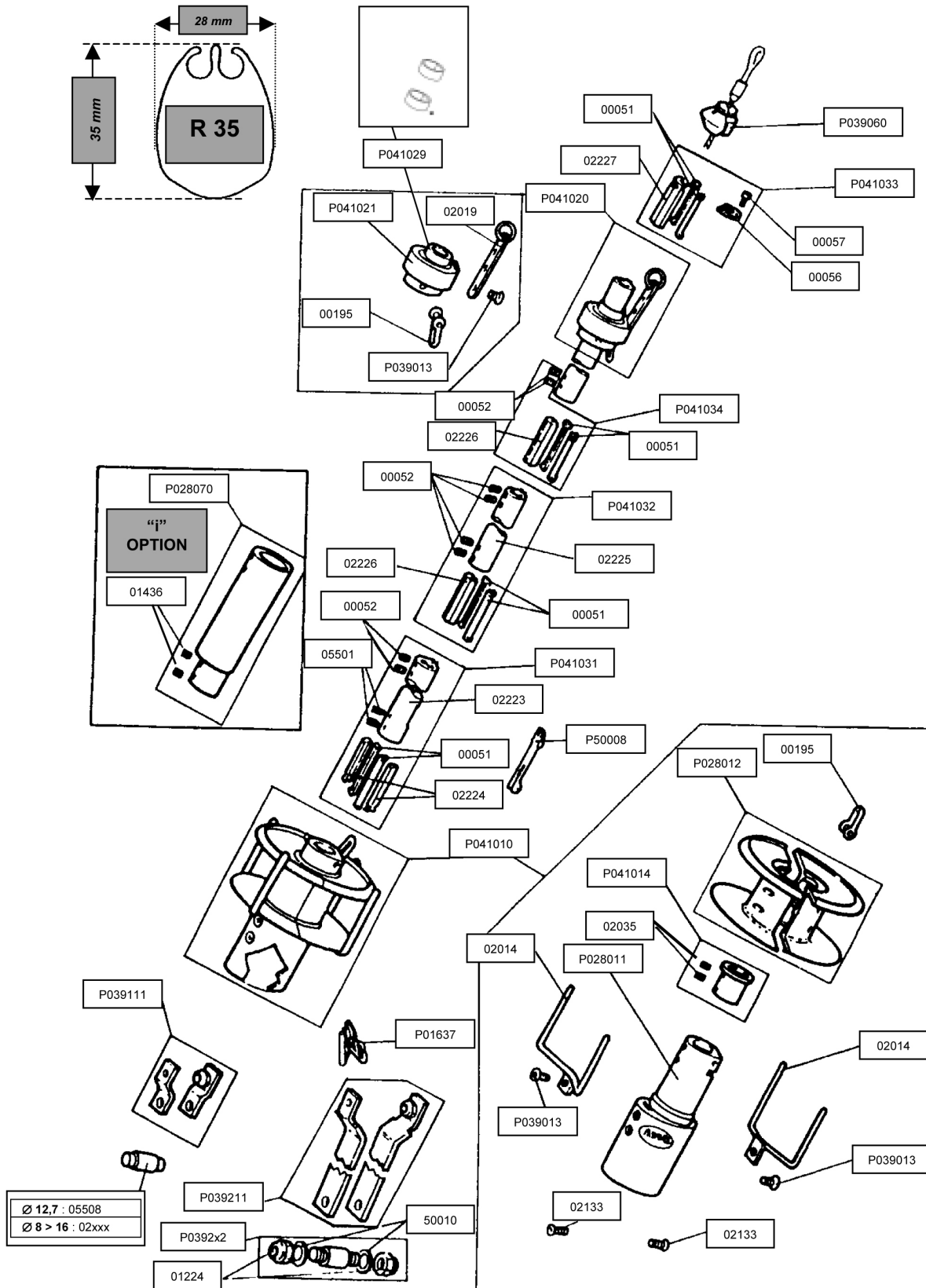
PIECES DETACHEES POUR R25

SPARE PARTS FOR R25



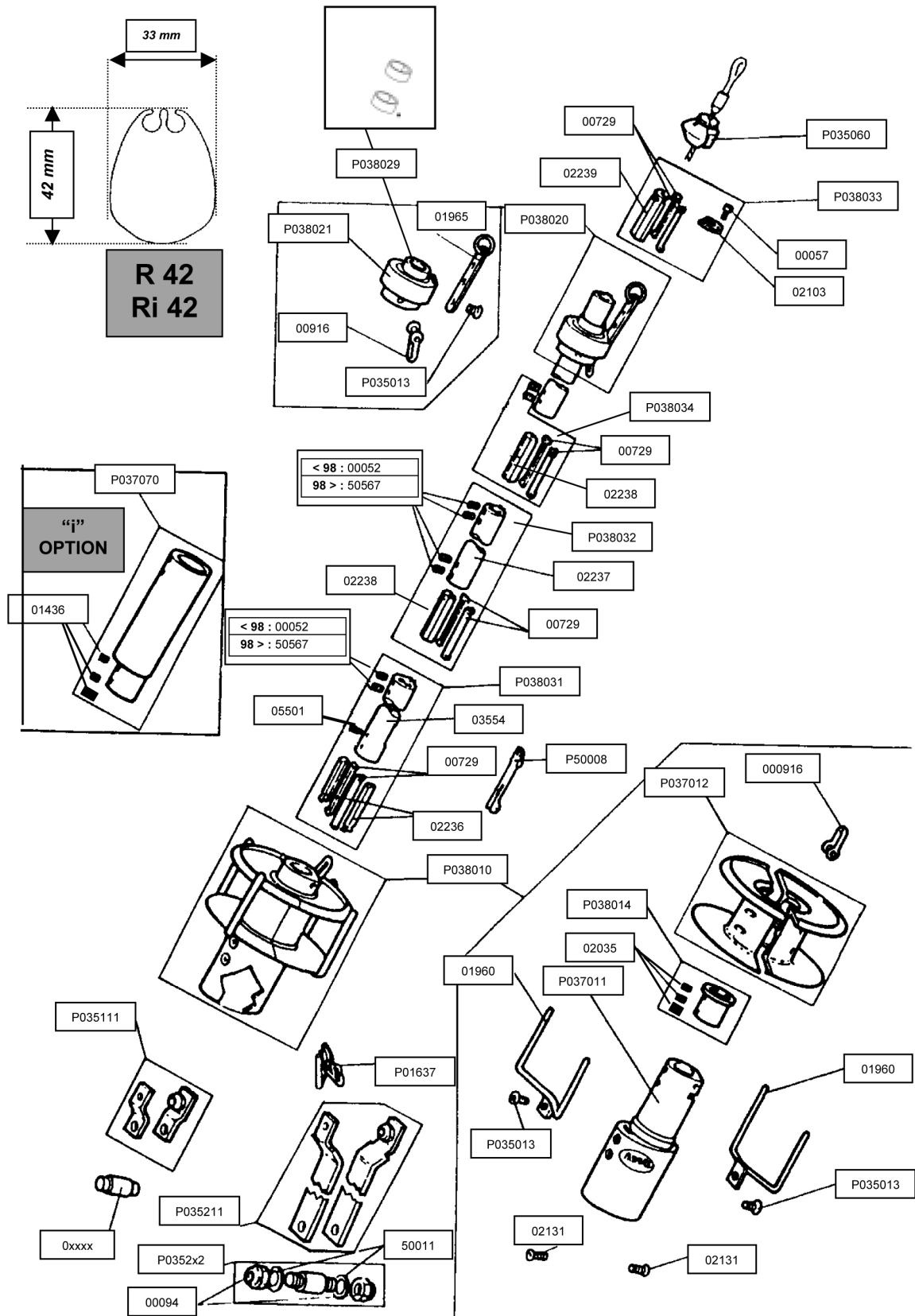
PIECES DETACHEES POUR R35 / R35 E

SPARE PARTS FOR R35 / R35 E



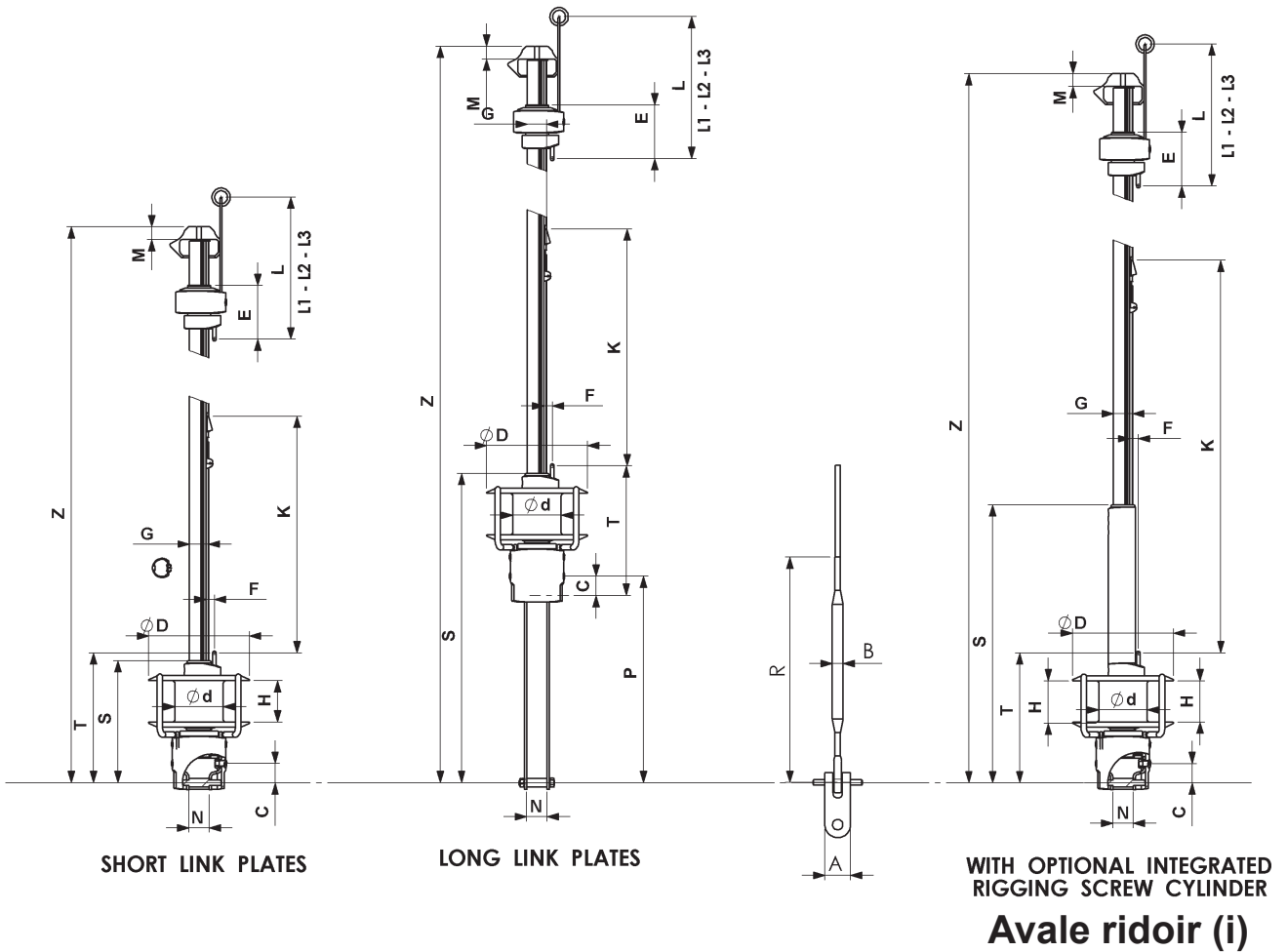
PIECES DETACHEES POUR R42 / R42 E

SPARE PARTS FOR R42 / R42 E



DIMENSIONS POUR ENROULEURS CLASSIC / ELITE R25, R35 et R42

DIMENSIONS FOR CLASSIC / ELITE FURLERS R25, R35 and R42



**DIMENSIONS POUR ENROULEURS CLASSIC / ELITE
R25, R35 et R42
DIMENSIONS FOR CLASSIC / ELITE FURLERS
R25, R35 and R42**

Dimensions mm	R25			R35 / R35E			R42 / R42E		
	Standard	Option LL	Option i	Standard	Option LL	Option i	Standard	Option LL	Option i
A max	33	33	33	34	34	34	44	44	44
B max	26	26	26	29	29	29	40	40	40
C	30	-	30	35	-	35	42	42	42
D	130	130	130	180	180	180	220	220	220
d	76	76	76	92	92	92	105	105	105
E	80	80	80	115	115	115	129	129	129
F	17	17	17	22	22	22	20	20	20
G	25	25	25	35	35	35	42	42	42
H	60	60	60	66	66	66	90	90	90
K	360	360	610	680	680	980	514	514	854
L1	125	125	125	139	139	139	161	161	161
L2	170	170	170	206	206	206	251	251	251
L3	207	207	207	256	256	256	331	331	331
M	18	18	18	22	22	22	28	28	28
N	34	34	34	35	35	35	45	45	45
P	-	285	-	-	320	-	-	450	-
R max	105	360	360	130	423	423	180	580	520
S	180	180	415	200	200	500	255	255	595
T	205	205	205	220	220	220	296	296	296
Y	72	72	72	70	70	70	80	80	80
Z	8130	8385	8365	12150	12470	12410	14190	14640	14540
Ø ralingue finie Luff tape Ø	5	5	5	5	5	5	5	5	5

