



PIECES DETACHEES ET DIMENSIONS SPARE PARTS AND DIMENSIONS

LIVRET 2 BOOKLET 2

Enrouleurs de Génois / *Headsail Reefing-Furling Systems*

- Gamme - Régate
- *Racing Systems*

R250 - R350 - R420 - R430

Date	page	modif	indice
26/01/2017	11	Ø ralingue / Luff	A

Ce document peut être soumis à toute modification sans notification préalable. Ce document n'a pas de valeur contractuelle. Avant toute commande, merci de vérifier la disponibilité du stock. Certaines références sont maintenues uniquement jusqu'à épuisement du stock.

This drawing is subject to any change without prior notification. No rights can be obtained from this document. Before ordering, please check if the part number is still available from stock. Some parts are only available until stock runs out.

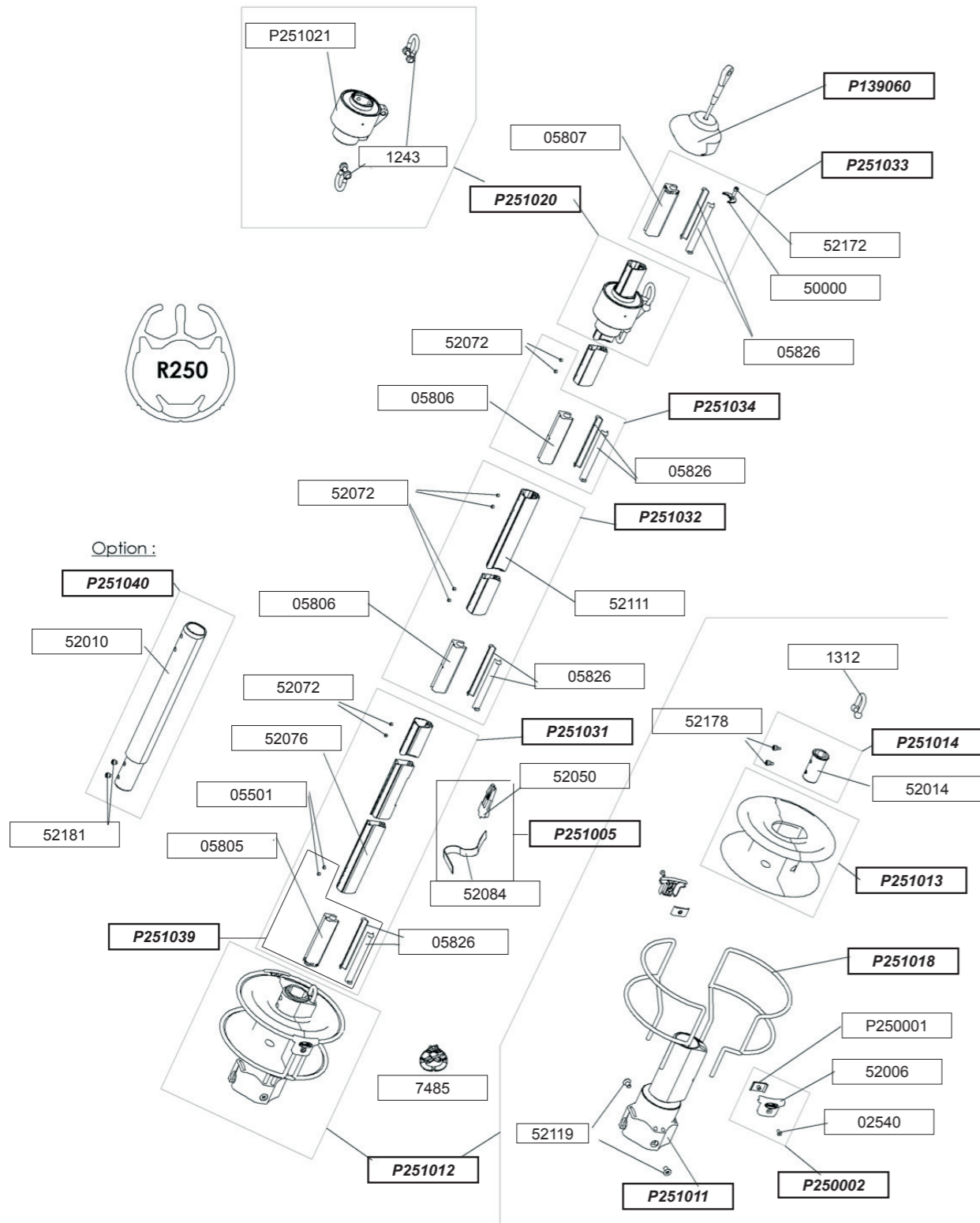
De prijzen in deze prijslijst kunnen zonder voorafgaand bericht gewijzigd worden. Geen rechten kunnen ontleent worden aan dit document. Controleer voor het plaatsen van de order of het artikelnummer nog leverbaar is. Enkele artikelen zijn enkel beschikbaar zo lang de voorraad sterkt.

Este documento puede estar sometido a toda modificación sin notificación previa. Este documento no tiene valor contractual. Antes todo pedido, por favor comprueba la disponibilidad de las existencias. Ciertas referencias son mantenidas únicamente hasta agotamiento de las existencias.

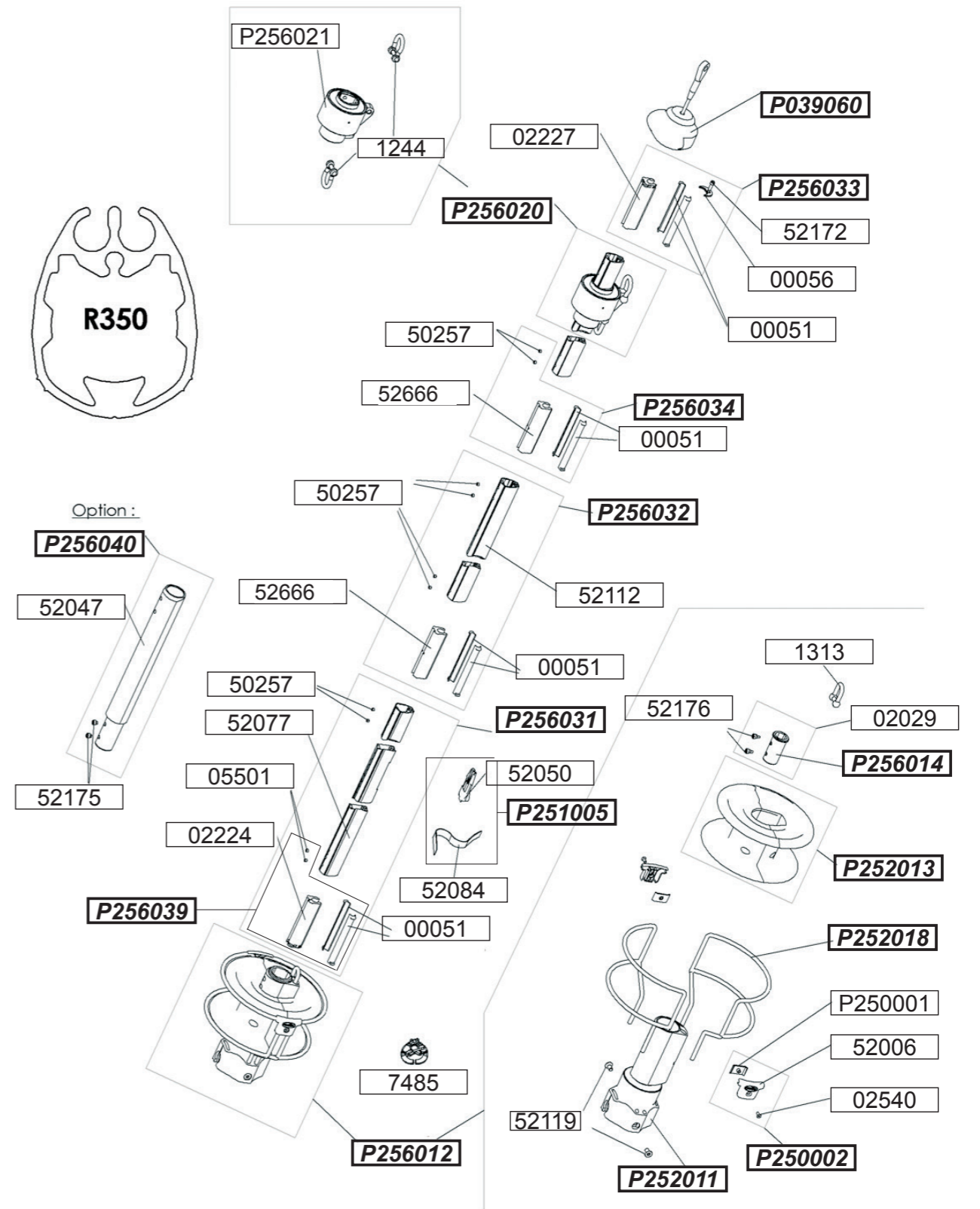


www.profurl.com

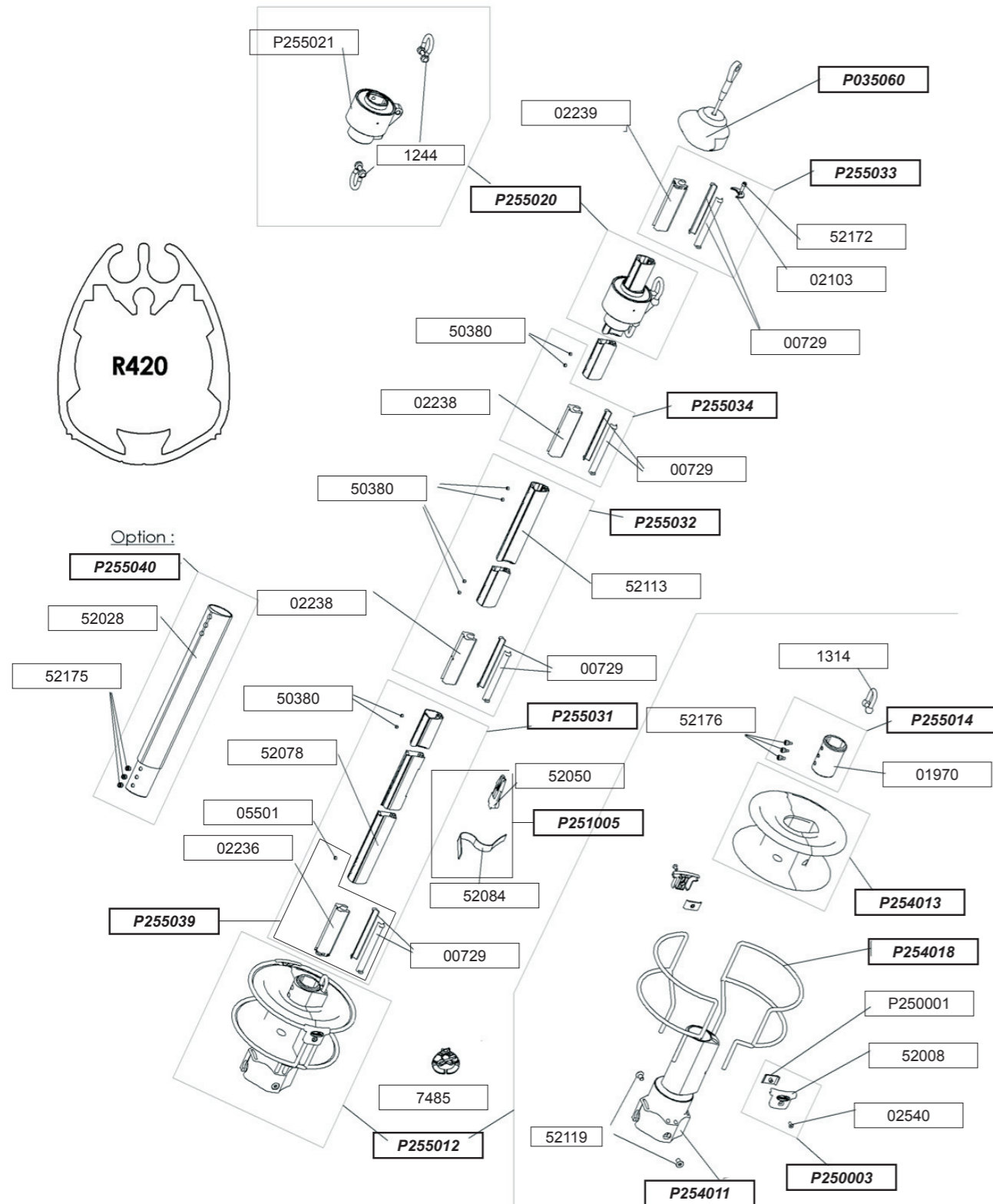
PIECES DETACHEES POUR R250 SPARE PARTS FOR R250



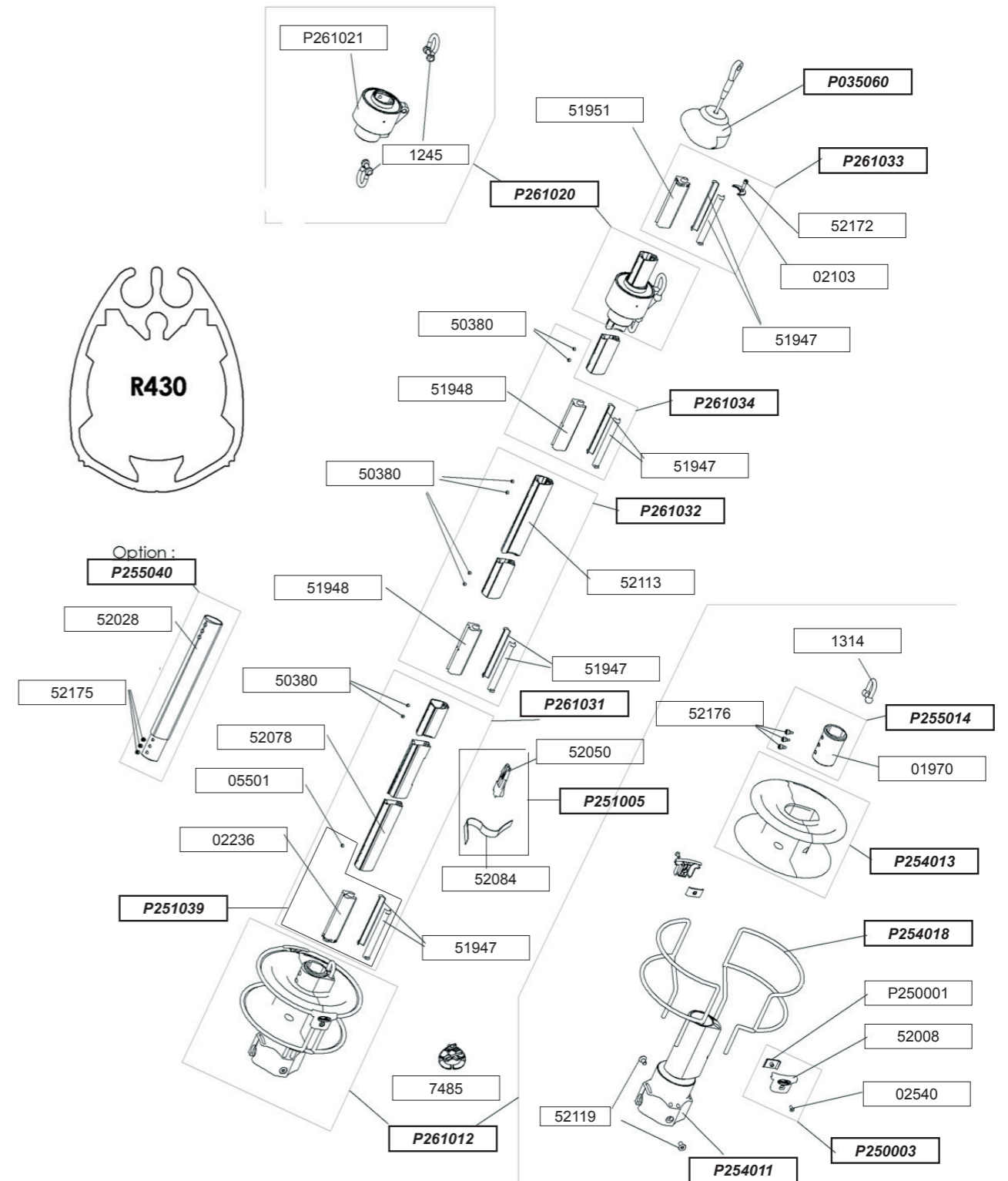
PIECES DETACHEES POUR R350 SPARE PARTS FOR R350



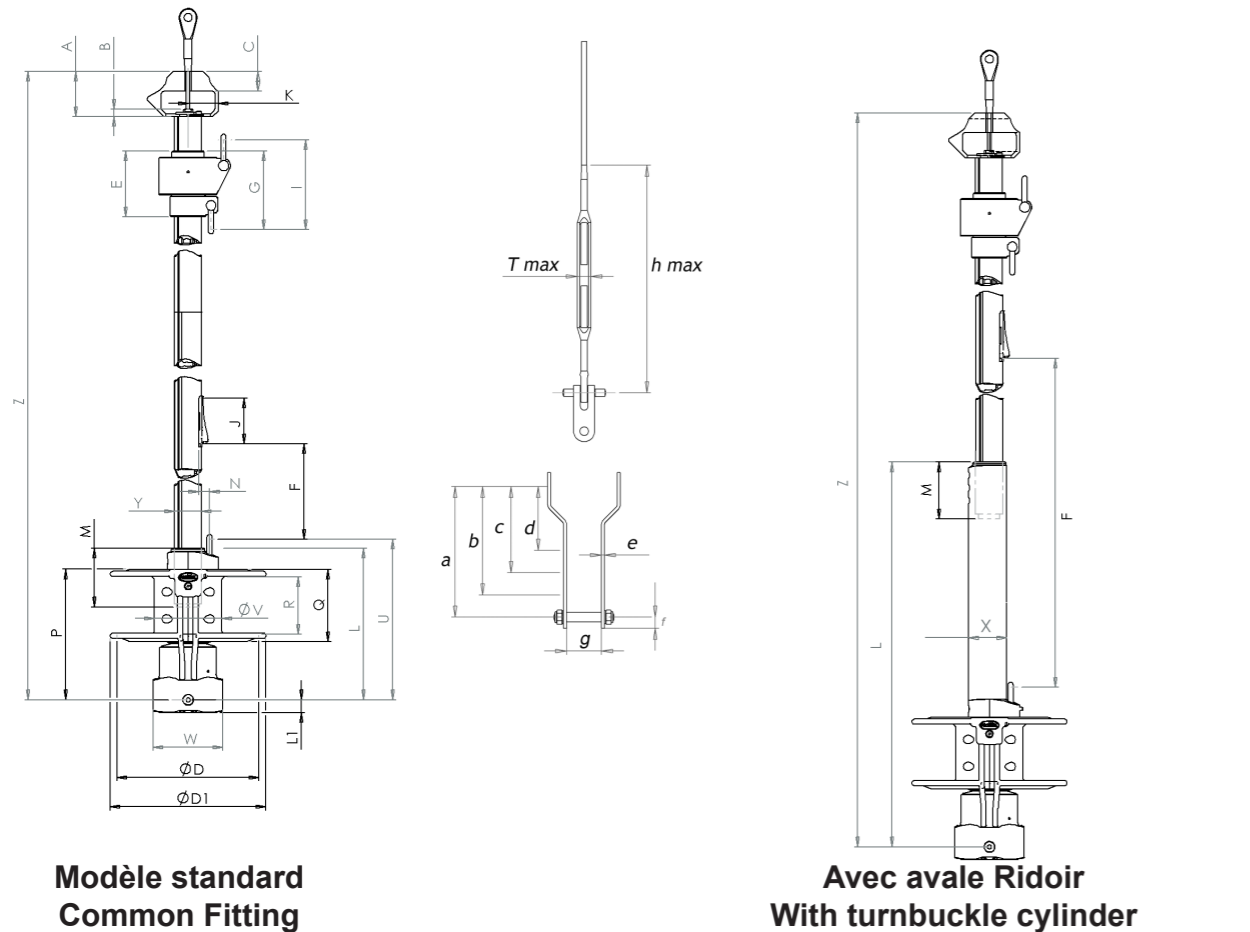
PIECES DETACHEES POUR R420 SPARE PARTS FOR R420



PIECES DETACHEES POUR R430 SPARE PARTS FOR R430

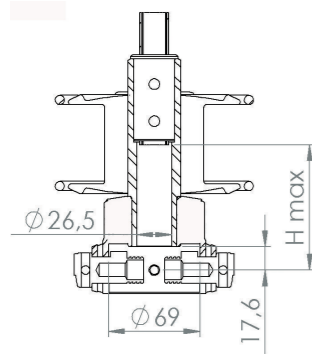


DIMENSIONS POUR ENROULEURS REGATE
R250 - R350 - R420 - R430
DIMENSIONS FOR RACING SYSTEMS
R250 - R350 - R420 - R430

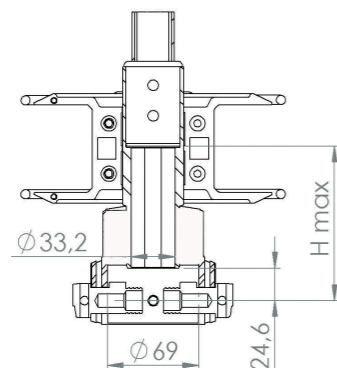


Modèle standard
Common Fitting

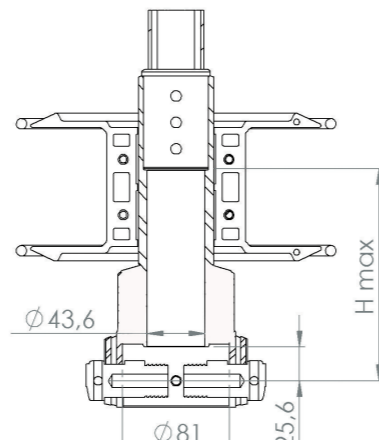
Avec avale Ridoir
With turnbuckle cylinder



R250



R350



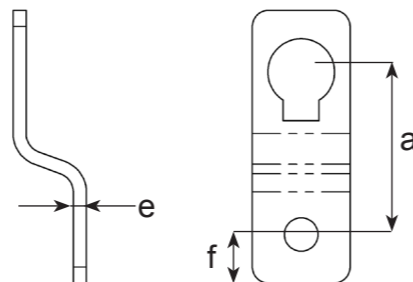
R420 - R430

DIMENSIONS POUR ENROULEURS REGATE
R250 - R350 - R420 - R430
DIMENSIONS FOR RACING SYSTEMS
R250 - R350 - R420 - R430

	R250		R350			R420			R430		
	Standard	Avale ridoir/ Turnbuckle cylinder	Standard	Avale ridoir/ Turnbuckle cylinder		Standard	Avale ridoir/ Turnbuckle cylinder		Standard	Avale ridoir/ Turnbuckle cylinder	
	mm ins	mm ins	mm ins	mm	ins	mm ins	mm	ins	mm ins	mm	ins
A	32 1 75/64"	Voir/See Standard	44 1 47/64"	Voir/See Standard		68 2 43/64"	Voir/See Standard		68 2 43/64"	Voir/See Standard	
B	10 13/32"	Voir/See Standard	10 13/32"	Voir/See Standard		10 13/32"	Voir/See Standard		10 13/32"	Voir/See Standard	
C	16 5/8"	Voir/See Standard	22 55/64"	Voir/See Standard		28 17/64"	Voir/See Standard		28 17/64"	Voir/See Standard	
D	130 5 1/8"	Voir/See Standard	180 7 3/32"	Voir/See Standard		220 8 21/32"	Voir/See Standard		220 8 21/32"	Voir/See Standard	
ØD1	150 5 29/32"	Voir/See Standard	200 7 7/8"	Voir/See Standard		242 9 17/32"	Voir/See Standard		242 9 17/32"	Voir/See Standard	
E	79 3 1/8"	Voir/See Standard	103 4 1/16"	Voir/See Standard		103 4 1/16"	Voir/See Standard		140 5 33/64"	Voir/See Standard	
F	460 1' 6 7/64"	731 2' 4 3/4"	461 1' 6 1/4"	775	2' 6 1/2"	442 1' 5 1/2"	808	2' 7 3/4"	442 1' 5 1/2"	808	2' 7 3/4"
G	96 3 25/32"	Voir/See Standard	125 4 7/8"	Voir/See Standard		126 4 61/64"	Voir/See Standard		170 6 11/16"	Voir/See Standard	
H max	88 3 15/32"	359 1' 2 1/4"	110 4 21/64"	424	1' 4 3/4"	154 6 1/16"	520	1' 8 1/2"	154 6 1/16"	520	1' 8 1/2"
I	109 4 19/64"	Voir/See Standard	142 5 19/32"	Voir/See Standard		144 5 43/64"	Voir/See Standard		196 7 3/4"	Voir/See Standard	
J	72 2 53/64"	Voir/See Standard	72 2 53/64"	Voir/See Standard		72 2 53/64"	Voir/See Standard		72 2 53/64"	Voir/See Standard	
K	25 63/64"	Voir/See Standard	33 1 1/4"	Voir/See Standard		47 1 27/32"	Voir/See Standard		47 1 27/32"	Voir/See Standard	
L	163 6 27/64"	434 1' 5 3/32"	181 7 1/4"	495	1' 7 1/2"	236 9 19/64"	601	1' 11 1/2"	236 9 19/64"	601	1' 11 1/2"
L1	18 45/64"	Voir/See Standard	18 45/64"	Voir/See Standard		20 25/32"	Voir/See Standard		20 25/32"	Voir/See Standard	
M	68 2 43/64"	Voir/See Standard	64 2 33/64"	Voir/See Standard		75 2 15/16"	Voir/See Standard		75 2 15/16"	Voir/See Standard	
N	15 19/32"	Voir/See Standard	15 19/32"	Voir/See Standard		17 43/64"	Voir/See Standard		17 43/64"	Voir/See Standard	
O											
P	133 5 15/44"	Voir/See Standard	157 6 3/16"	Voir/See Standard		203 7	Voir/See Standard		203 7 63/64"	Voir/See Standard	
Q	74 2 29/32"	Voir/See Standard	88 3 15/32"	Voir/See Standard		115 4 17/32"	Voir/See Standard		115 4 17/32"	Voir/See Standard	
R	60 2 23/64"	Voir/See Standard	66 2 19/32"	Voir/See Standard		90 3 9/16"	Voir/See Standard		90 3 9/16"	Voir/See Standard	
S											
T max	26 1 1/32"	Voir/See Standard	32 1 17/64"	Voir/See Standard		42 1 21/32"	Voir/See Standard		42 1 21/32"	Voir/See Standard	
U	165 6 1/2"	Voir/See Standard	199 7 53/64"	Voir/See Standard		262 10 1/2"	Voir/See Standard		262 10 1/2"	Voir/See Standard	
V	76 2 63/64"	Voir/See Standard	92 3 5/8"	Voir/See Standard		105 4 9/64"	Voir/See Standard		105 4 9/64"	Voir/See Standard	
W	97 3 13/16"	Voir/See Standard	97 3 13/16"	Voir/See Standard		115 4 17/32"	Voir/See Standard		115 4 17/32"	Voir/See Standard	
X		40 1 37/64"		52	2 1/16"		60	2 23/64"		60	2 23/64"
Y	25 63/64"	Voir/See Standard	35 13/8"	Voir/See Standard		42 1 21/32"	Voir/See Standard		42 1 21/32"	Voir/See Standard	
Z	8127 26' 7 63/64"	8398 27' 6 1/2"	12160 39' 10 3/4"	12475	40' 11 1/4"	14230 46' 8 1/4"	14595	47' 10 5/8"	16230 53' 2"	16595	54' 5"

DIMENSIONS DES MICROLATTES LIVREES EN STANDARD R250 - R350 - R420 - R430 DIMENSIONS OF SHORT LINK PLATES DELIVERED AS STANDARD

Modèles Models	Pour / for R250 R350	Pour / for R420, R430, g ≤ 40 mm (37/64")	Pour / for, R420, R430, g > 40 mm (37/64")
a	50 mm (1 31/32")	55 mm (2 5/32")	55 mm (2 5/32")
e	4 (5/32")	4 (5/32")	4 (5/32")
f	15 (19/32")	20 (25/32")	20 (25/32")
g	41 (1 9/16")	41 (1 9/16")	61 (2 3/8")

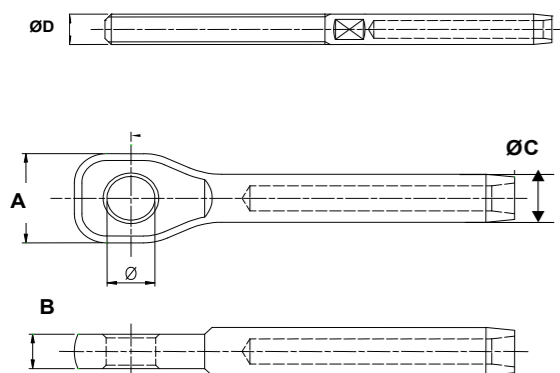


DIMENSIONS DES LATTES MOYENNES ET LONGUES R250 - R350 - R420 - R430 DIMENSIONS OF MEDIUM AND LONG LINK PLATES

	R250		R350		R420		R430	
	mm	ins	mm	ins	mm	ins	mm	ins
	LL		LM		LL		LM	
a	340	1' 1 25/64"	180	7 3/32"	340	1' 1 25/64"	180	7 3/32"
b	305	1' 1/64"	145	5 7/8"	305	1' 1/64"	145	5 7/8"
c	270	10 5/8"	110	4 23/32"	270	10 5/8"	110	4 23/32"
d	235	9 1/4"	75	3 9/16"	235	9 1/4"	75	3 9/16"
e	4	5/32"	4	5/32"	4	5/32"	4	5/32"
f	16	19/32"	16	19/32"	16	19/32"	16	19/32"
g	41	1 39/64"	41	1 39/64"	41	1 39/64"	41	1 39/64"

LL= Lattes Longues / Long Link Plates
LM= Lattes Moyennes / Medium Link Plates

DIMENSIONS OEIL ET GAINÉ R250 - R350 - R420 - R430 DIMENSIONS OF EYES AND EXTRUSIONS



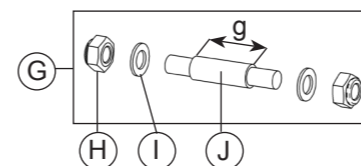
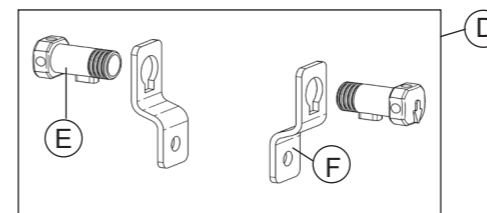
	A	B	Ø C	Ø D
R250	19.8 mm	8 mm	12 mm	12 mm
R350	25 mm	8 mm	18 mm	18.5 mm
R420/ R430	30.5 mm	10 mm	22 mm	25 mm

Pièces Détachées: Verrous Standards et Micro Lattes Spare Parts for Standard Locking Devices and Short Link Plates

Pour modèles / for models: C290, C320, R250, R350					
Dia axe / Pin dia mm (inch)	8 (5/16")	10 (3/8")	12 (15/32")	14 (35/64")	16 (5/8")
G	P250511	P250512	P250514	P250516	P250517
H	00018	01224			
I	50009	50010			
J	52139	52140	52142	52144	52145
D	P250310				
F	52234				
E	50092				

Pour modèles / For models: C350, C420, C430, R420, R430 (g ≤ 40 mm / 1 9/16")						
dia axe / Pin dia mm (inch)	10* (3/8")	12 (15/32")	14 (35/64")	16 (5/8")	19 (3/4")	22 (55/64")
G	P250512	P253511	P253513	P253514	P253516	P253517
H	01224	00094				
I	50010	50011				
J	52140	52146	52148	52149	52151	52152
D	P253310					
F	52237					
E	50071					

*: seulement pour C350 / only for C350



Pour modèles / For models C420, C430, R420, R430 (g > 40 mm / 1 9/16")				
Dia axe / Pin dia mm (inch)	16 (5/8")	19 (3/4")	22 (55/64")	25 (63/64")
G	P253521	P253523	P253524	P253525
H	00094			
I	50011			
J	52153	50686	51945	50951
D	P253320			
F	52236			
E	50071			

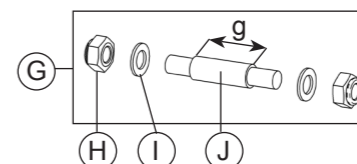
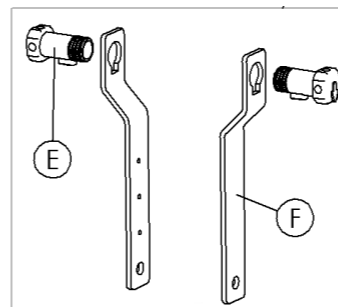
Seules les références en gras sont disponibles à la vente. **Only the spare parts in bold can be sold.**
Pour diamètre spécial: nous consulter. / For specific diameter: contact us.

Pièces Détachées: Verrous Standards et Lattes Longues Spare Parts for Standard Locking Devices and Long Link Plates

	C290, C320, R250, R350	C350, C420, C430 R420, R430 g < 40	C420, C430 R420, R430 g > 40
	LM	LL	LM
D	P250312	P250313	P253311
E	50092	50071	
F	52132	52133	52137

Ø	C350, C420, C430, R420, R430 g ≤ 40mm (37/64")						C420, C430, R420, R430 : g ≥ 40 mm (37/64")			
	10 mm* 3/8"	12 mm 15/32"	14 mm 35/64"	16 mm 5/8"	19 mm 3/4"	22 mm 55/64"	16 mm 5/8"	19 mm 3/4"	22 mm 55/64"	25 mm 63/64"
G	P250512	P253511	P253513	P253514	P253516	P253517	P253521	P253523	P253524	P253525
H	01224	00094								
I	50010	50011								
J	52140	52146	52148	52149	52151	52152	52153	50686	51945	50951

*: seulement pour C350 / only for C350



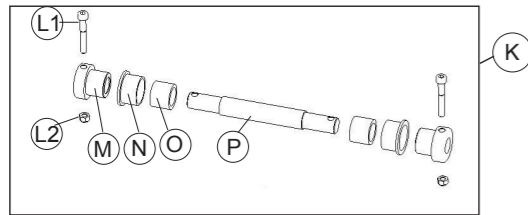
C290, C320, R250, R350					
Ø	8 mm 5/16"	10 mm 3/8"	12 mm 15/32"	14 mm 35/64"	16 mm 5/8"
G	P250511	P250512	P250514	P250516	P250517
H	00018	01224			
I	50009	50010			
J	52139	52140	52142	52144	52145

LL: Lattes longues livrées uniquement sur demande / Long link plates delivered only on demand.
LM: Lattes moyennes livrées uniquement sur demande / Medium link plates: delivered only on demand

Seules les références en gras sont disponibles à la vente. **Only the spare parts in bold can be sold.** Pour diamètre spécial: nous consulter. / For specific diameter: contact us.

Pièces Détachées: Verrous inox
Spare Parts for Stainless Steel Locking Devices

	C290, C320, R250, R350					C350, C420, C430, R420, R430					
Ø	8 mm 5/16"	10 mm 3/8"	12 mm 15/32"	14 mm 35/64"	16 mm 5/8"	10 mm 3/8"	12 mm 15/32"	14 mm 35/64"	16 mm 5/8"	19 mm 3/4"	22 mm 55/64"
K	P250110	P250111	P250112	P250113	P250114	P253109	P253110	P253111	P253112	P253114	P253115
L1	52118					52117					
L2	50981					50981					
M	52238	52062				52241			52086		
N	52063					52087			52087		
O	52240	52101	52102	52103	52104	52101	52102	52105	52106	52108	52109
P	52239	52061	52092	52093	52094	52242	52243	52085	52095	52097	52098

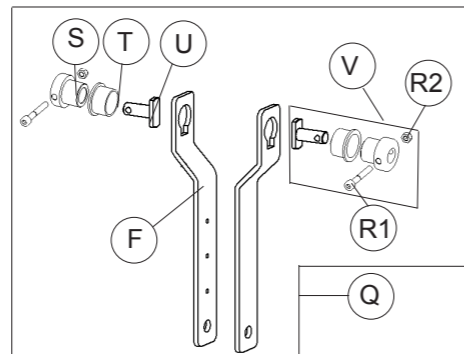


Pièces Détachées: Verrous inox et Lattes Longues
Spare Parts for Stainless Steel Locking Devices and Long Link Plates

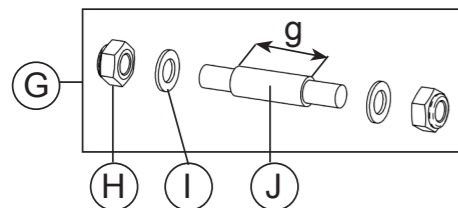
	C290, C320, R250, R350				
Ø	8 mm 5/16"	10 mm 3/8"	12 mm 15/32"	14 mm 35/64"	16 mm 5/8"
G	P250511	P250512	P250514	P250516	P250517
H	00018	01224			
I	50009	50010			
J	52139	52140	52142	52144	52145

	C350, C420, C430, R420, R430 g ≤ 40mm (37/64")						C420, C430, R420, R430 : g ≥ 40 mm (37/64")			
Ø	10 mm* 3/8"	12 mm 15/32"	14 mm 35/64"	16 mm 5/8"	19 mm 3/4"	22 mm 55/64"	16 mm 5/8"	19 mm 3/4"	22 mm 55/64"	25 mm 63/64"
G	P250512	P253511	P253513	P253514	P253516	P253517	P253521	P253523	P253524	P253525
H	01224	00094								
I	50010	50011								
J	52140	52146	52148	52149	52151	52152	52153	50686	51945	50951

*: seulement pour C350 / only for C350



	C290, C320, R250, R350		C350, C420, C430, R420, R430: g ≤ 40		C420, C430, R420, R430: g ≥ 40	
	LM	LL	LM	LL	LM	LL
Q	P250212	P250213	P253211	P253212	P253221	P253222
R1	52118		52117			
R2	50981		50981			
S	52062		52086			
T	52063		52087			
U	52064		52088			
F	52132	52133	52134	52135	52136	52137
V	P250201		P253201			



DIMENSIONS GAINES
DIMENSIONS OF EXTRUSIONS

