

XX-KIT, XXB-KIT and XXC-KIT Quick Start Guide

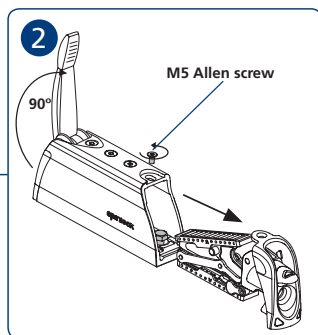
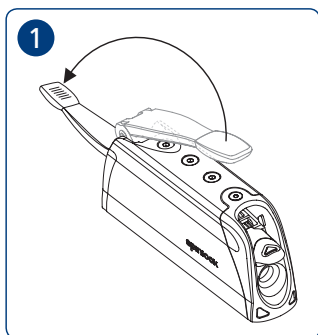
Tools required

- 3mm allen key
- 8mm allen key

Removal of old jaws

1. Remove the rope from the clutch.
2. For Lock Open Versions, ensure the lock open latch is in the down position.
3. Lift handle and rotate fully open and then back to 90° vertical as shown in **figure 1 & 2**. Remove the M5 Allen screw on the top surface that retains the rear moulding as shown in **figure 2**.
4. Hold rear cover at top, pull out from the top pivoting around the base.
5. When the top of the moulding has rotated free of the body, lift the rear moulding to unhook lower fixing hooks from the body and slide the jawset out. Excessive force is not necessary when performing removal correctly and may damage irreparably the jawset if used.

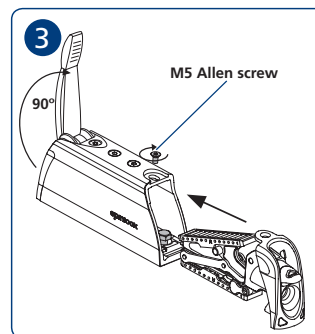
If the Jawset is not installed correctly the clutches performance will be compromised and warranty voided.



Installation of the new jaws

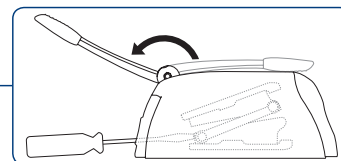
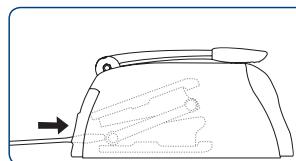
If replacing a Mk3 jawset, the existing mouldings can be re-used. If replacing pre 2010 jaws (2010 Jaws look different) then replace with enclosed mouldings.

1. For Lock-Open versions, ensure the lock open latch is in the down position.
2. Cycle the handle fully open, and then to 90 degrees, **figure 1 & 2**, and insert jaw assembly in body of XX as show in **figure 3**.
3. Angle rear moulding backward, to locate lower fixing hooks in body.
4. Rotate top of cover into place flush with XX body. Do not use excessive force.
5. If Lock Open version, ensure latch is fully operational in both up and down positions.
6. Cycle handle open and closed.



Line feeding

- 8-10mm lines may be threaded through with the handle in the open.
- For 10-12mm lines: with the handle closed, insert a screw driver or allen key into the front of the clutch and gently push jaw set fully aft. Open handle fully. Remove tool from clutch. This will fully open the jaw set and allow easy rope feeding.



Guide de dépannage rapide XX-KIT, XXB-KIT et XXC-KIT

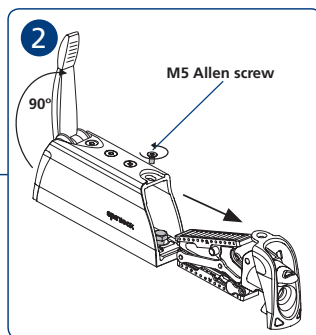
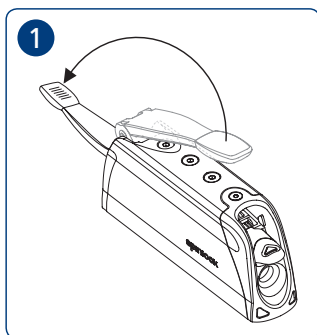
Outillage nécessaire

- Clé Allen 3 mm
- Clé Allen 8 mm

Démontage de mâchoires anciennes

1. Enlevez le cordage du bloqueur.
2. Sur les versions Lock-Open, vérifiez que le verrouillage d'ouverture est en position basse.
3. Pivotez le levier en position totalement ouverte puis ramenez-le en position verticale à 90°, comme illustré en **figures 1 et 2**. Déposez les vis Allen M5 de la surface supérieure qui fixe le moulage arrière, comme illustré en **figure 2**.
4. Déposez les vis Allen M5 de la surface supérieure qui fixe le moulage arrière, comme illustré en figure 2.
5. Levez le moulage arrière pour décrocher les crochets inférieurs de fixation du corps du bloqueur, puis extrayez le bloc mâchoires. Veillez à ne pas appliquer une force excessive afin de ne pas endommager irrémédiablement le bloc mâchoires.

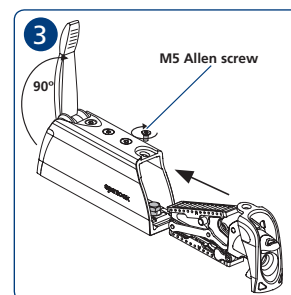
Une pose inappropriée du bloc mâchoires compromet les performances du bloqueur et annule la garantie.



Pose de mâchoires neuves

Il est possible de réutiliser les moulages existants lors du remplacement d'un bloc mâchoires Mk3. Lors du remplacement de mâchoires antérieures à 2010 (les mâchoires 2010 ont un aspect différent), veuillez utiliser les moulages inclus dans le kit.

1. Sur les versions Lock-Open, vérifiez que le verrouillage d'ouverture est en position basse.
2. Ouvrez complètement le levier, puis ramenez-le à 90° (**figures 1 et 2**) et insérez le bloc mâchoires dans le corps du bloqueur, comme illustré en **figure 3**.
3. Basculez le moulage arrière vers l'arrière pour positionner les crochets de fixation dans le corps du bloqueur.
4. Pivotez le dessus du capot pour le mettre en place dans l'alignement du corps du bloqueur XX.
5. Dans les versions Lock-Open, vérifiez que le verrouillage est totalement opérationnel en position haute comme en position basse.
6. Ouvrez et fermez le levier.



Insertion du cordage

- Les cordages Ø 8 à 10 mm peuvent être insérés levier ouvert.
- Pour les cordages Ø 10 à 12 mm, abaissez le levier et insérez un tournevis ou une clé Allen par l'avant du bloqueur puis poussez doucement le bloc mâchoires complètement vers l'arrière. Ouvrez complètement le levier puis extrayez l'outil du bloqueur pour ouvrir complètement le bloc mâchoires et faciliter ainsi le passage du cordage.

